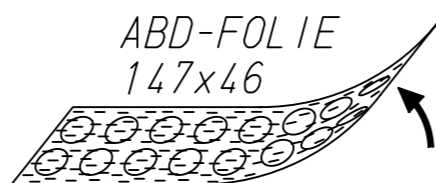
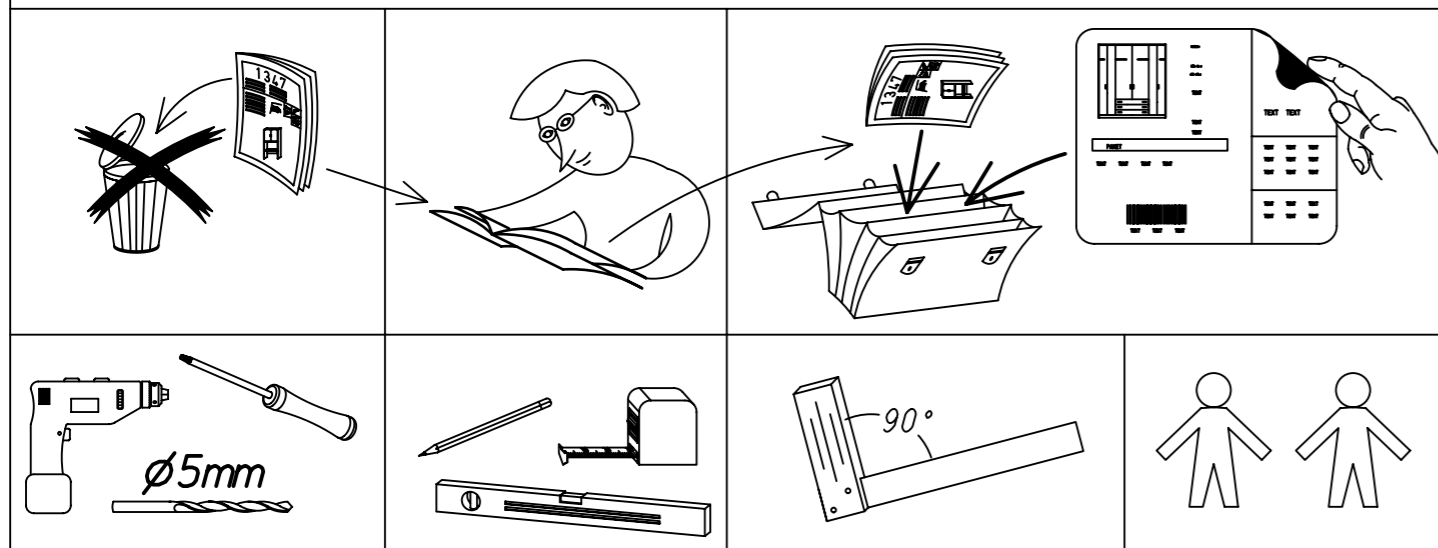


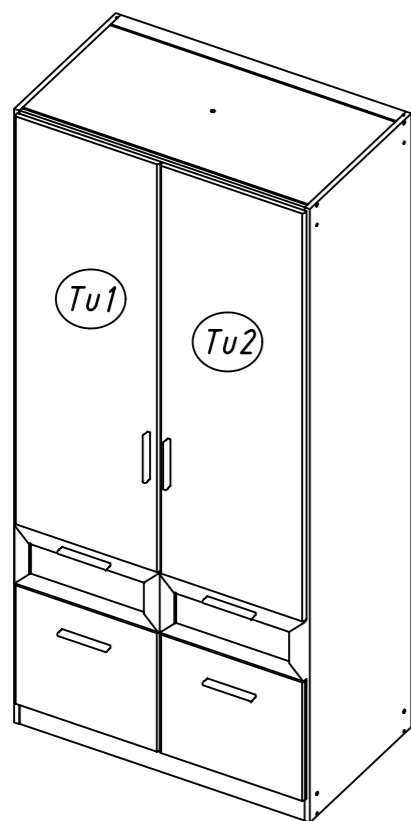
1.

M1678_03

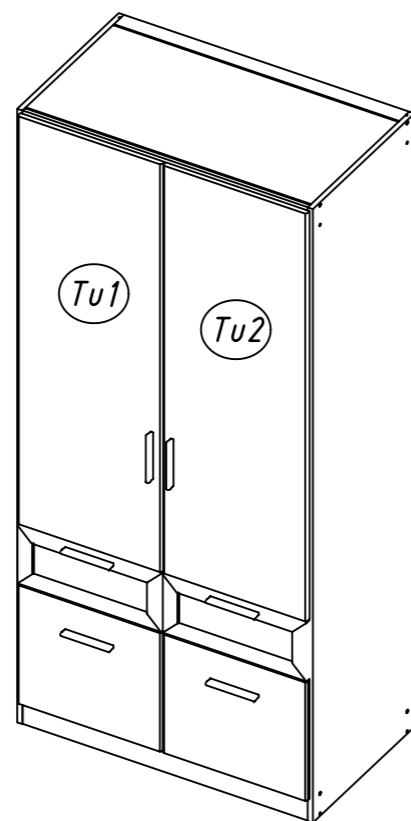
rauch



Typ I

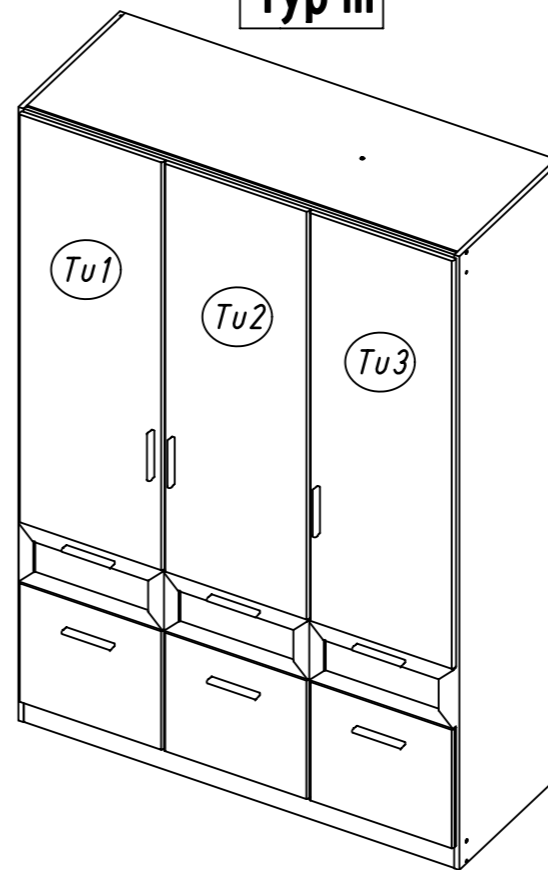


Typ II

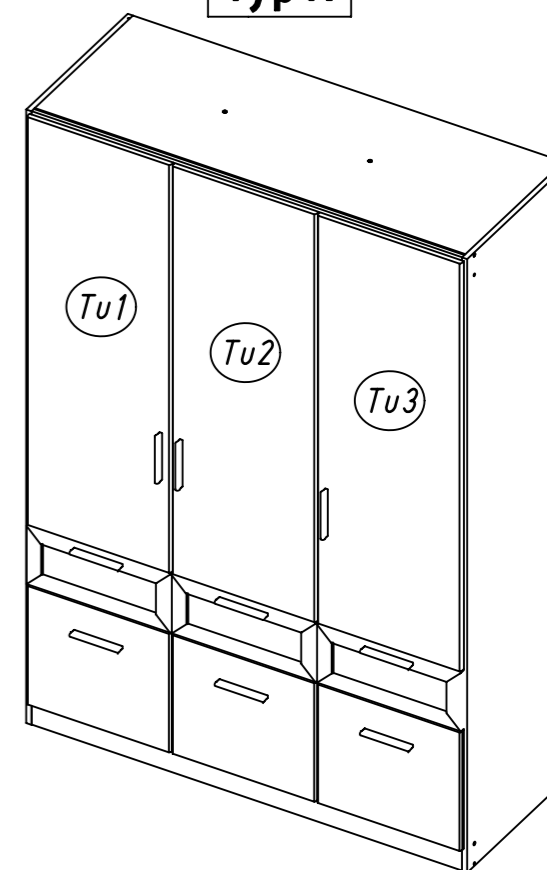


2.

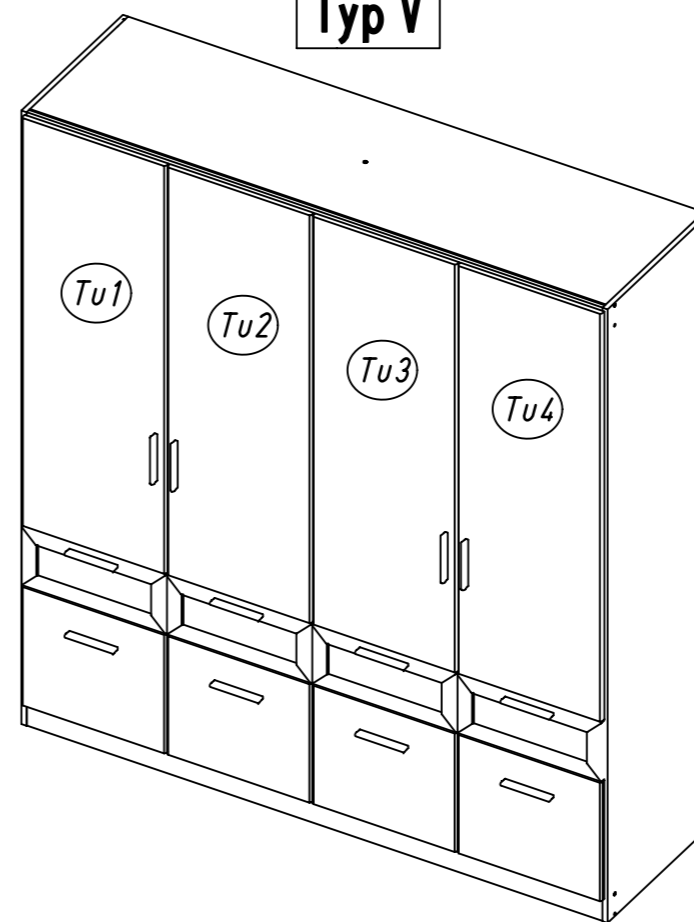
Typ III



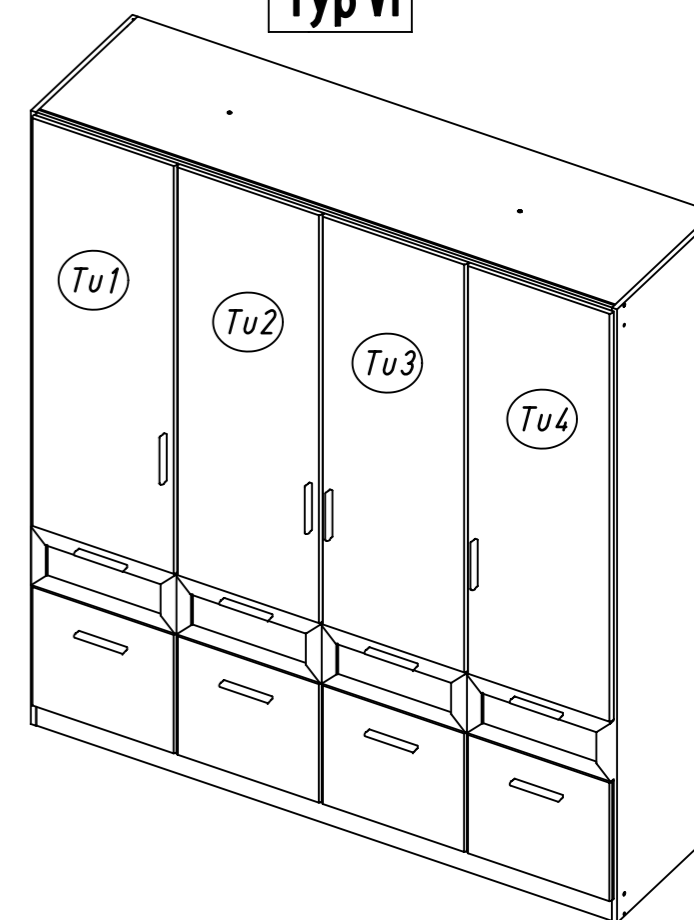
Typ IV



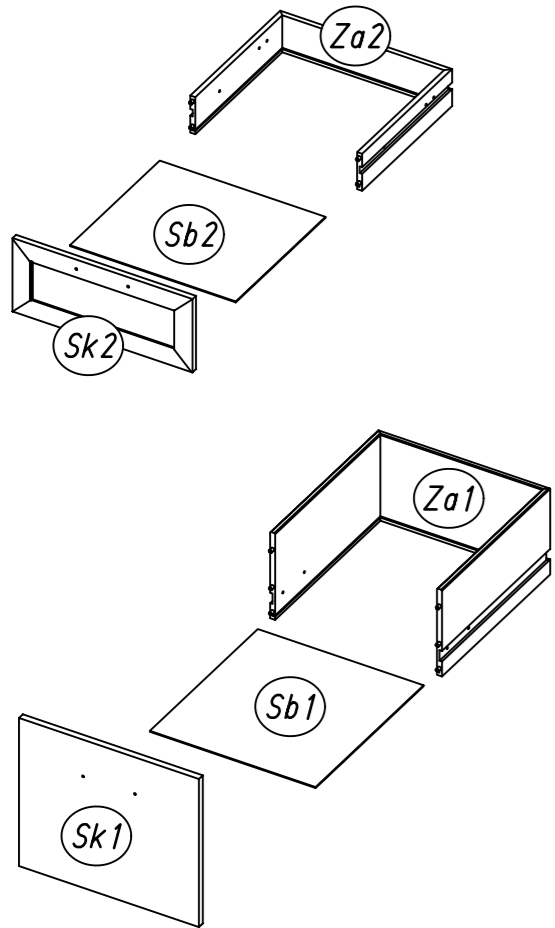
Typ V



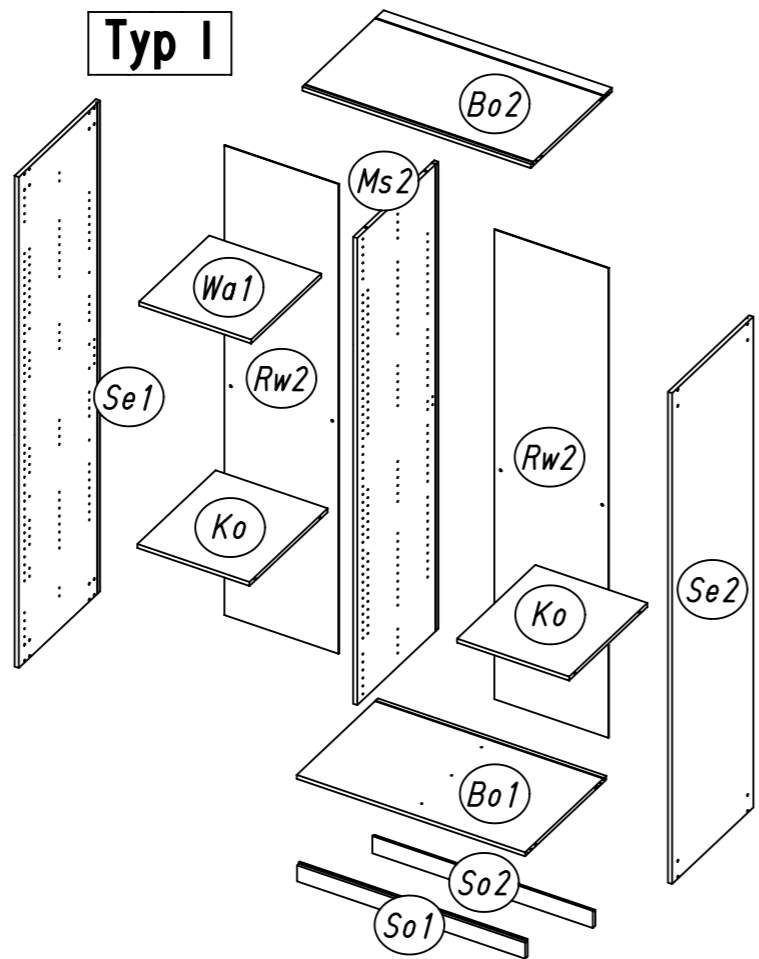
Typ VI



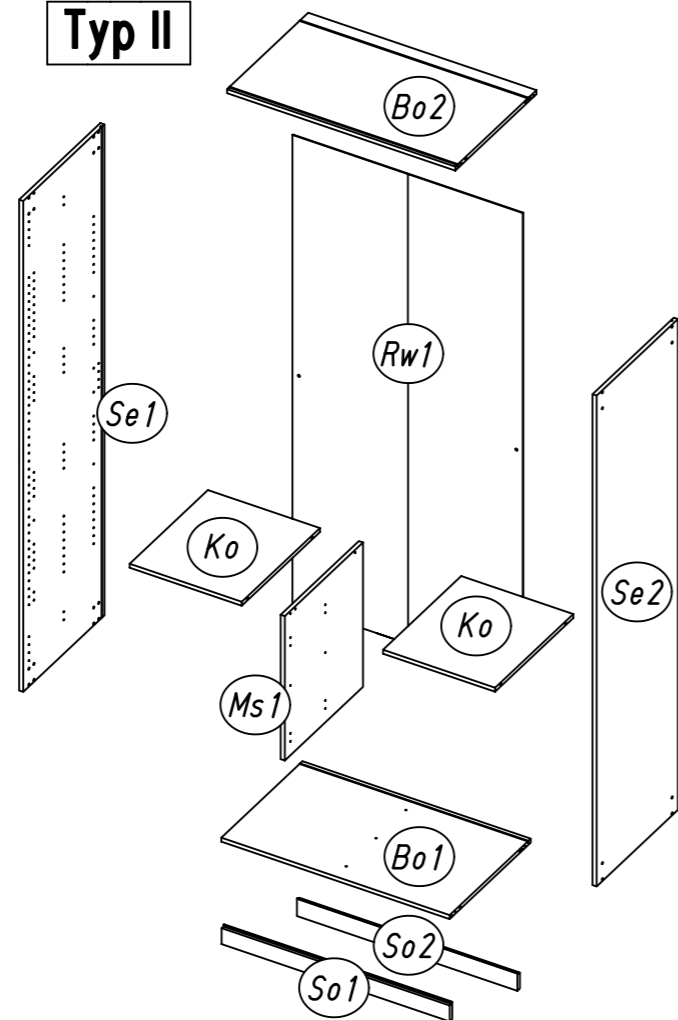
- Typ I
- Typ II
- Typ III
- Typ IV
- Typ V
- Typ VI



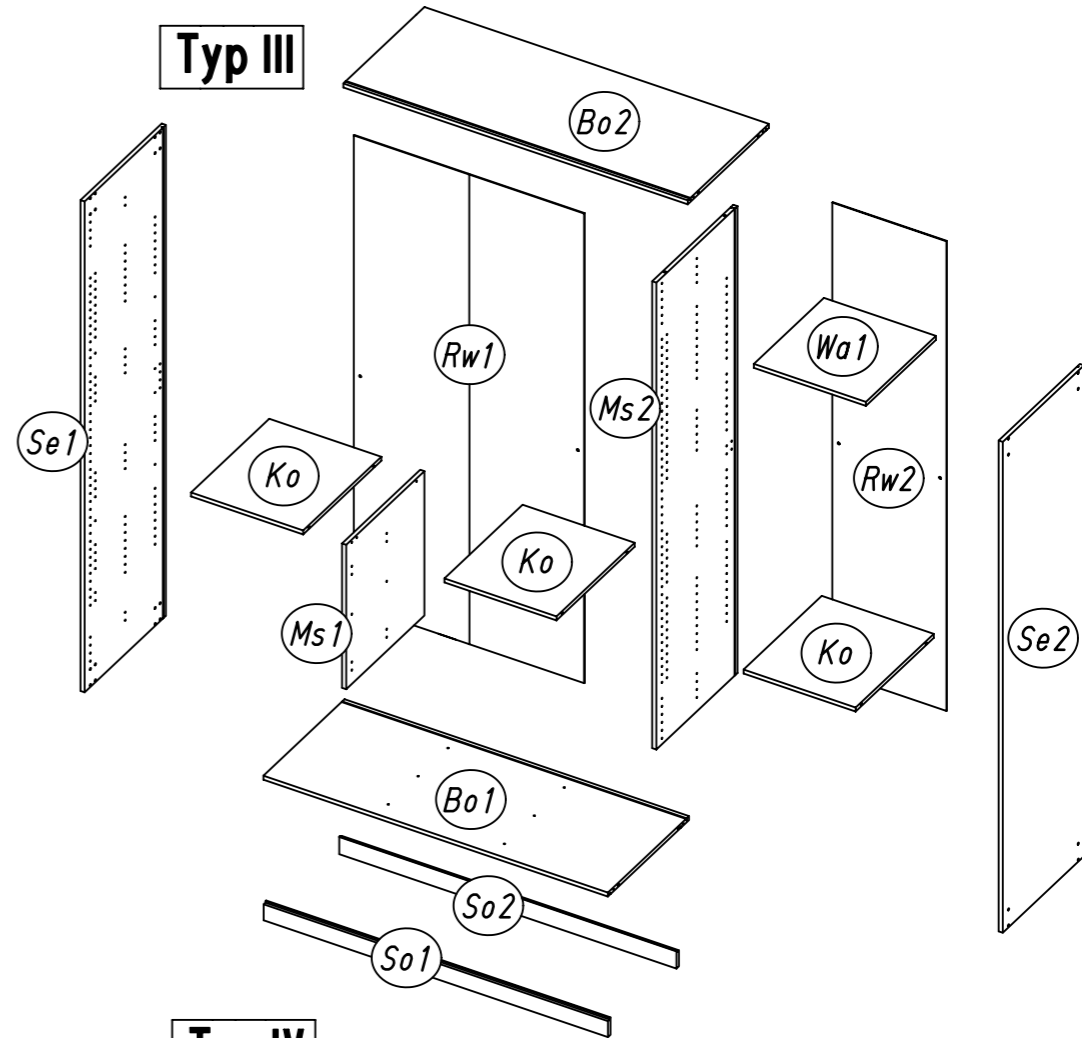
Typ I



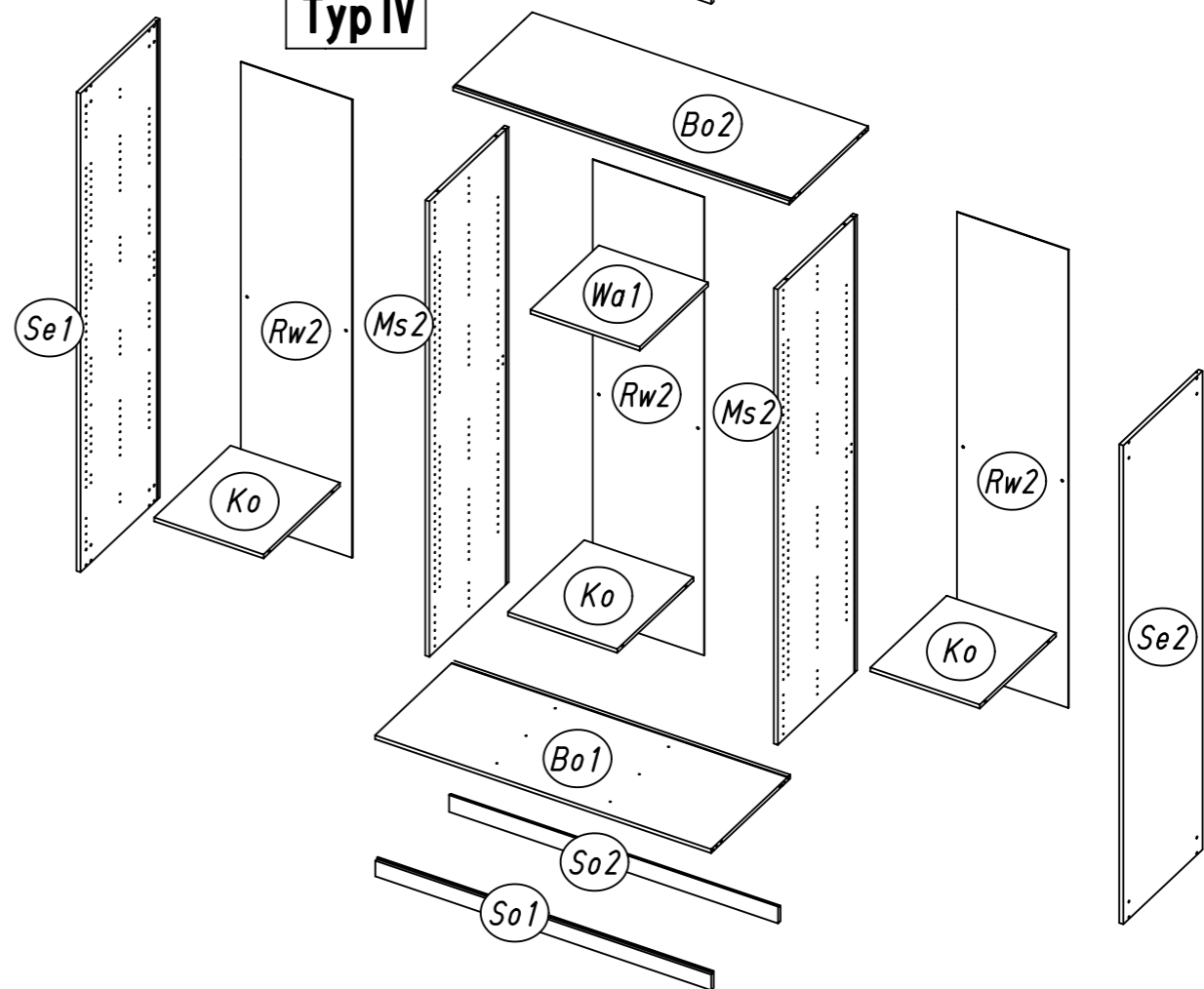
Typ II



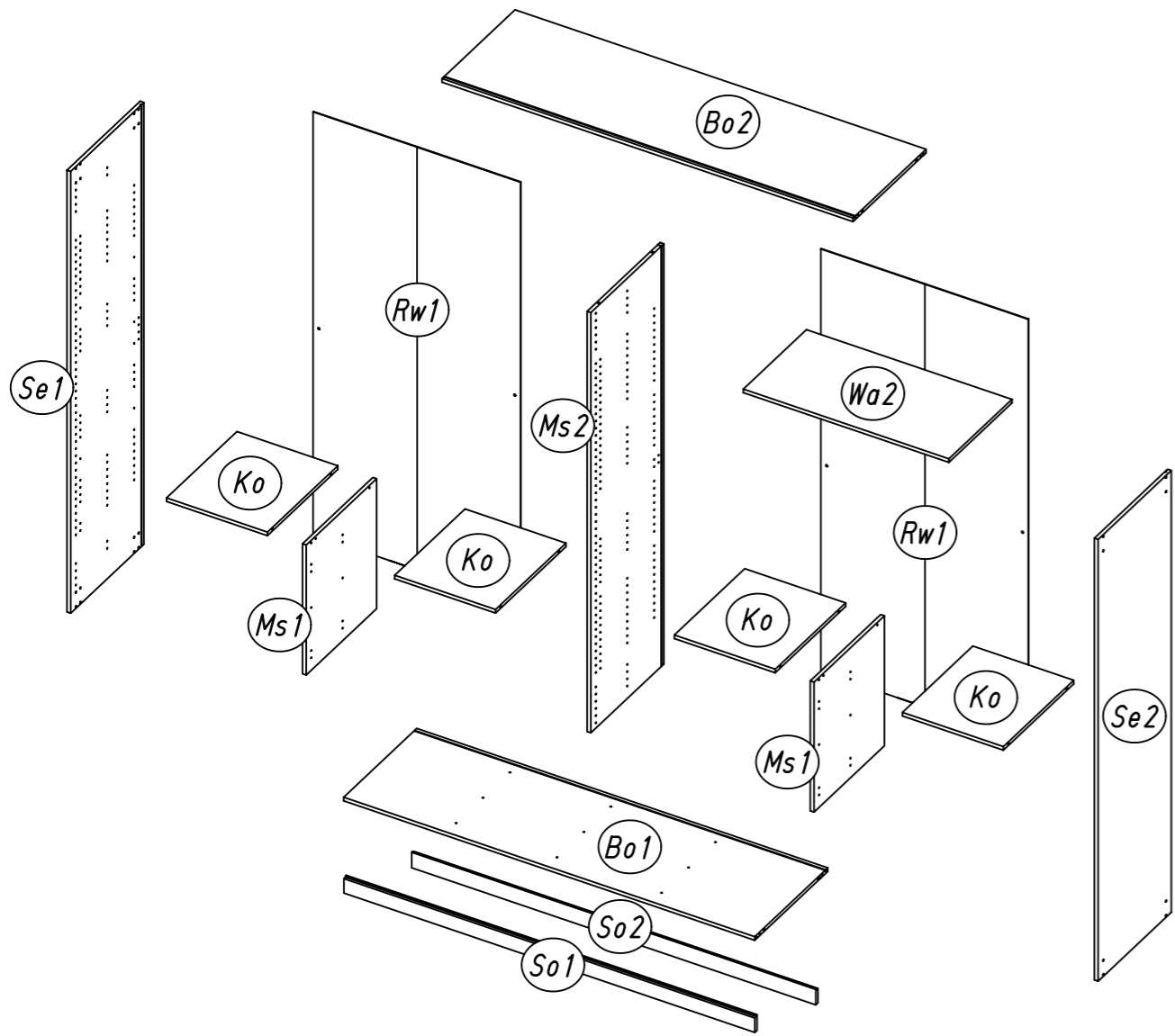
Typ III



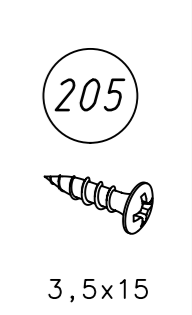
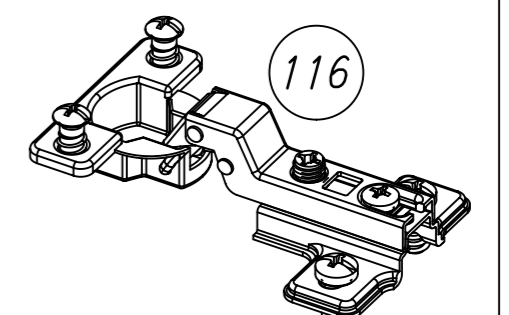
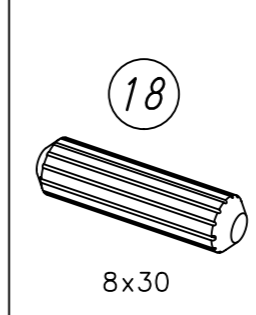
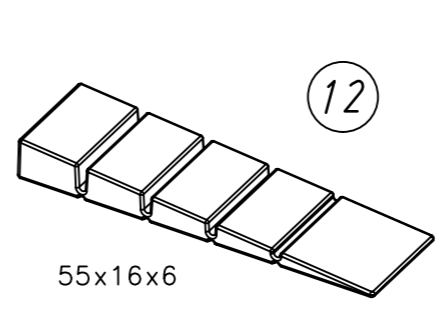
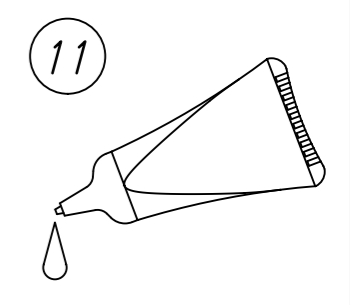
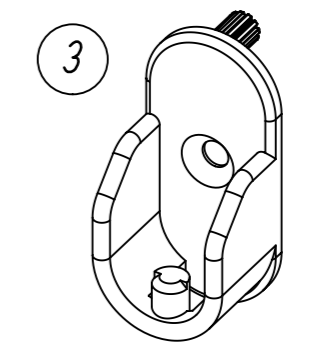
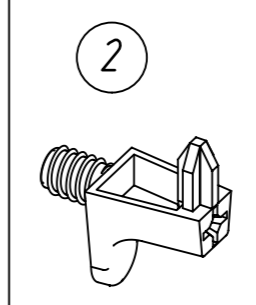
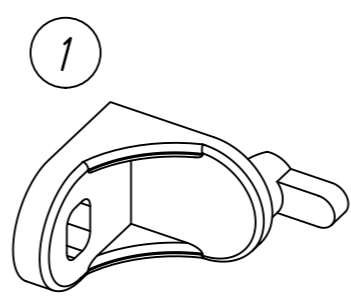
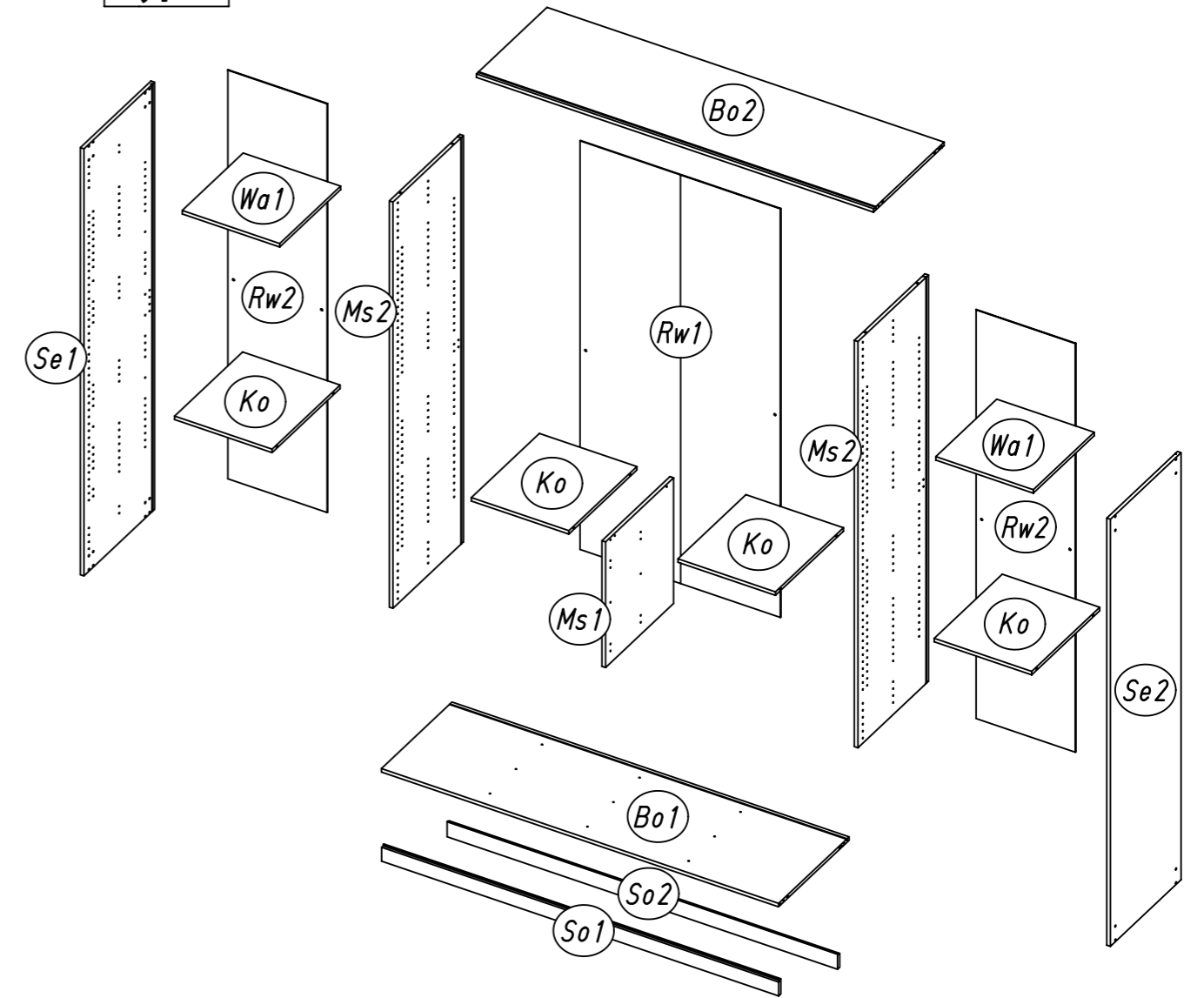
Typ IV

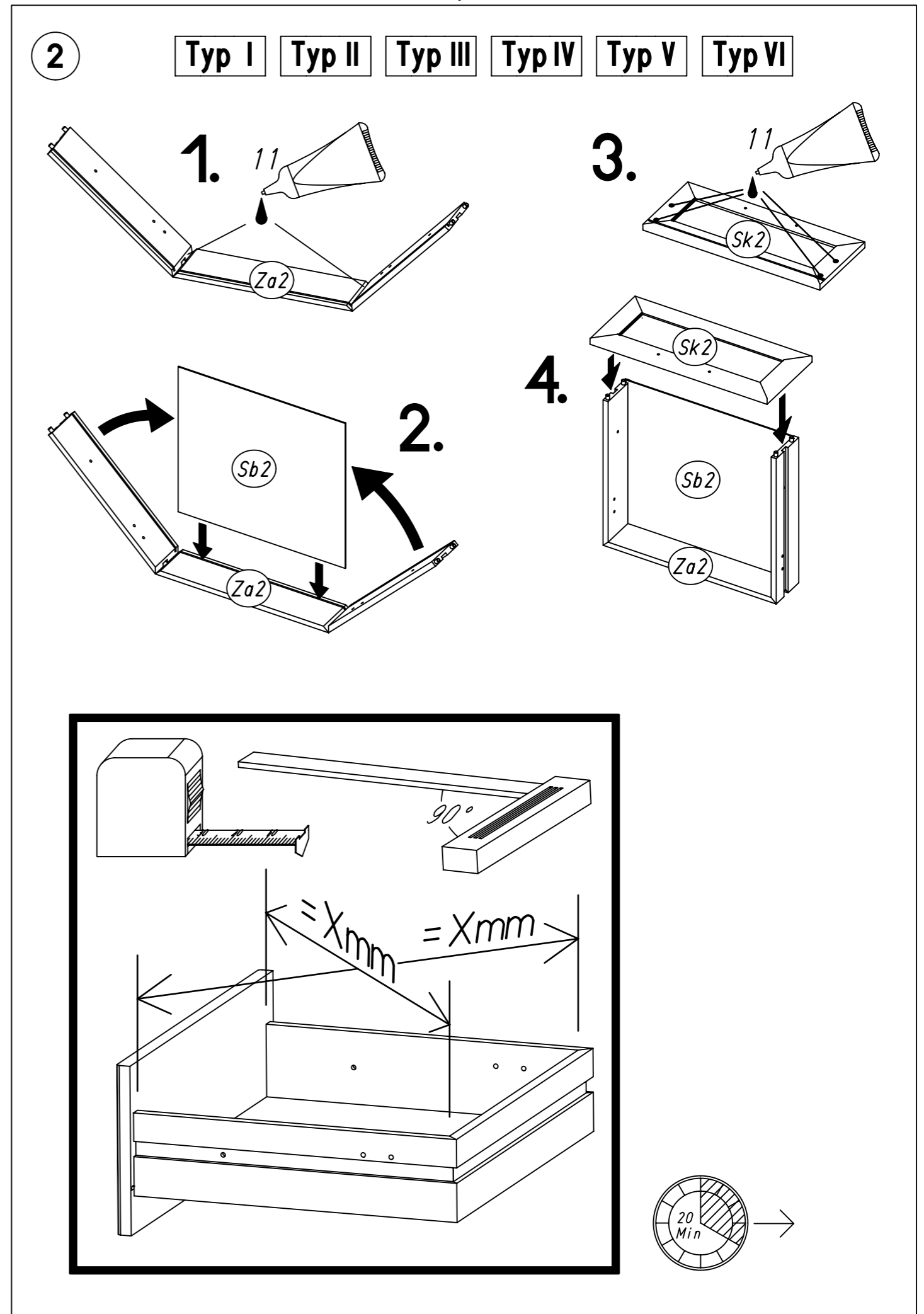
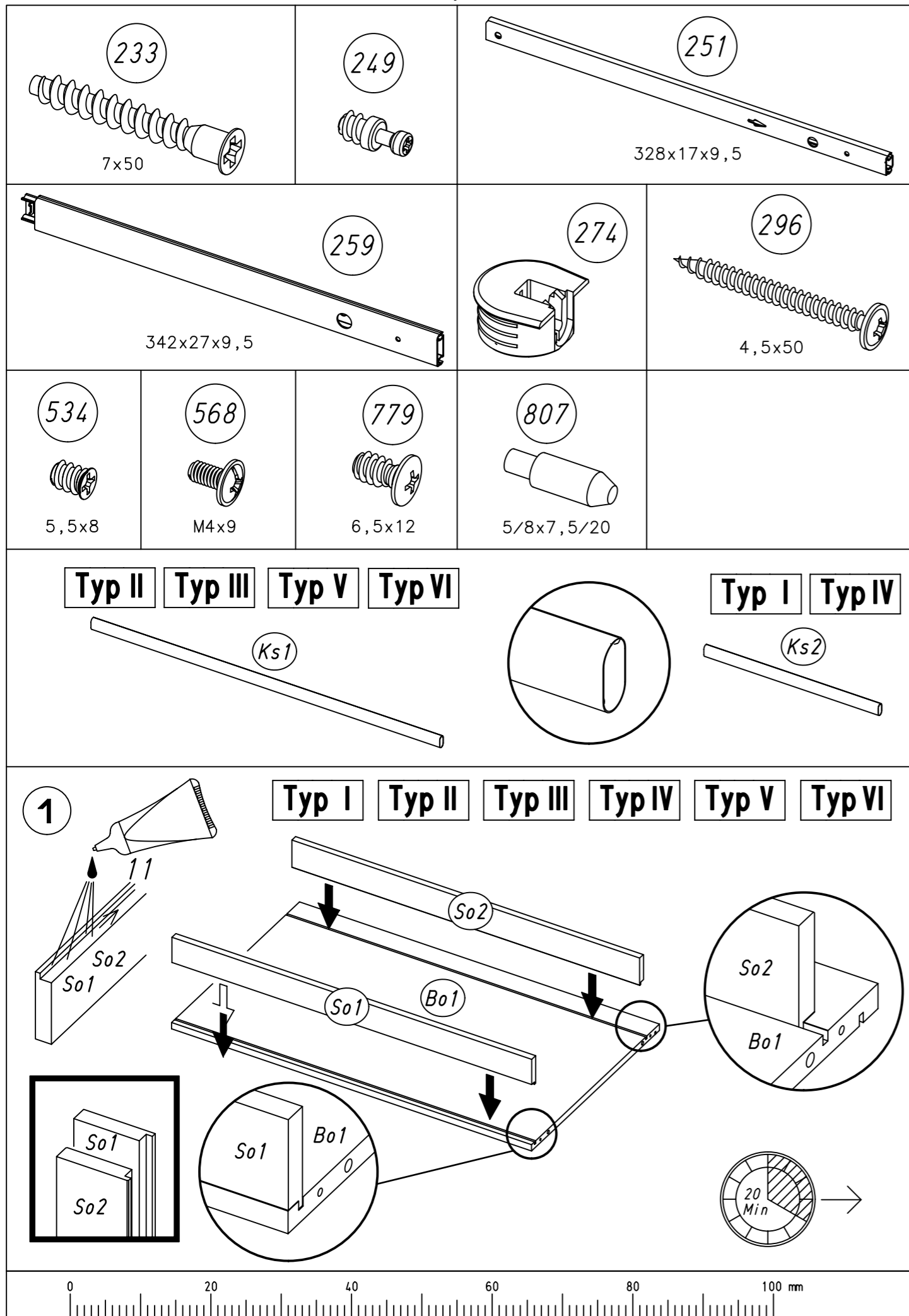


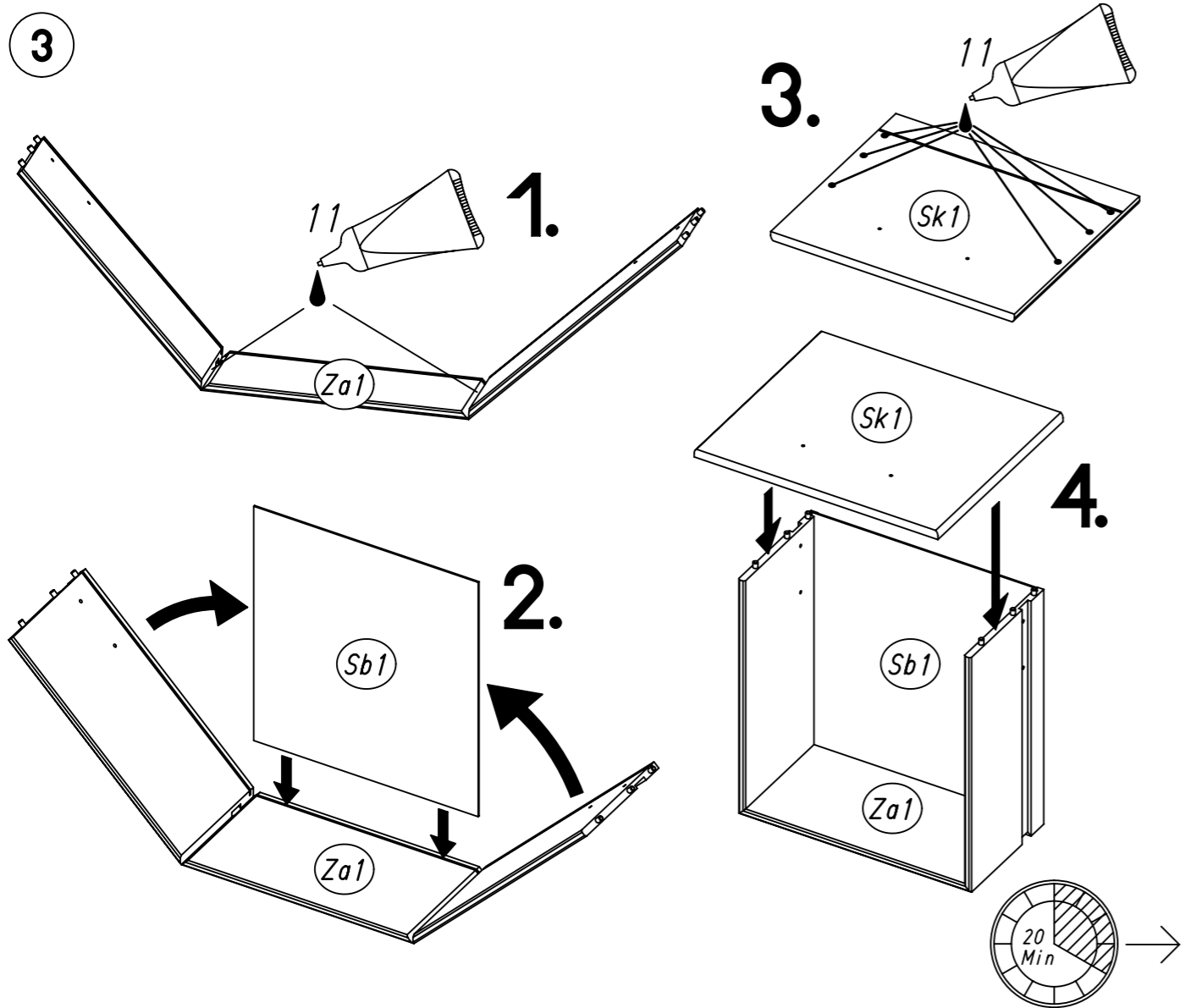
Typ V



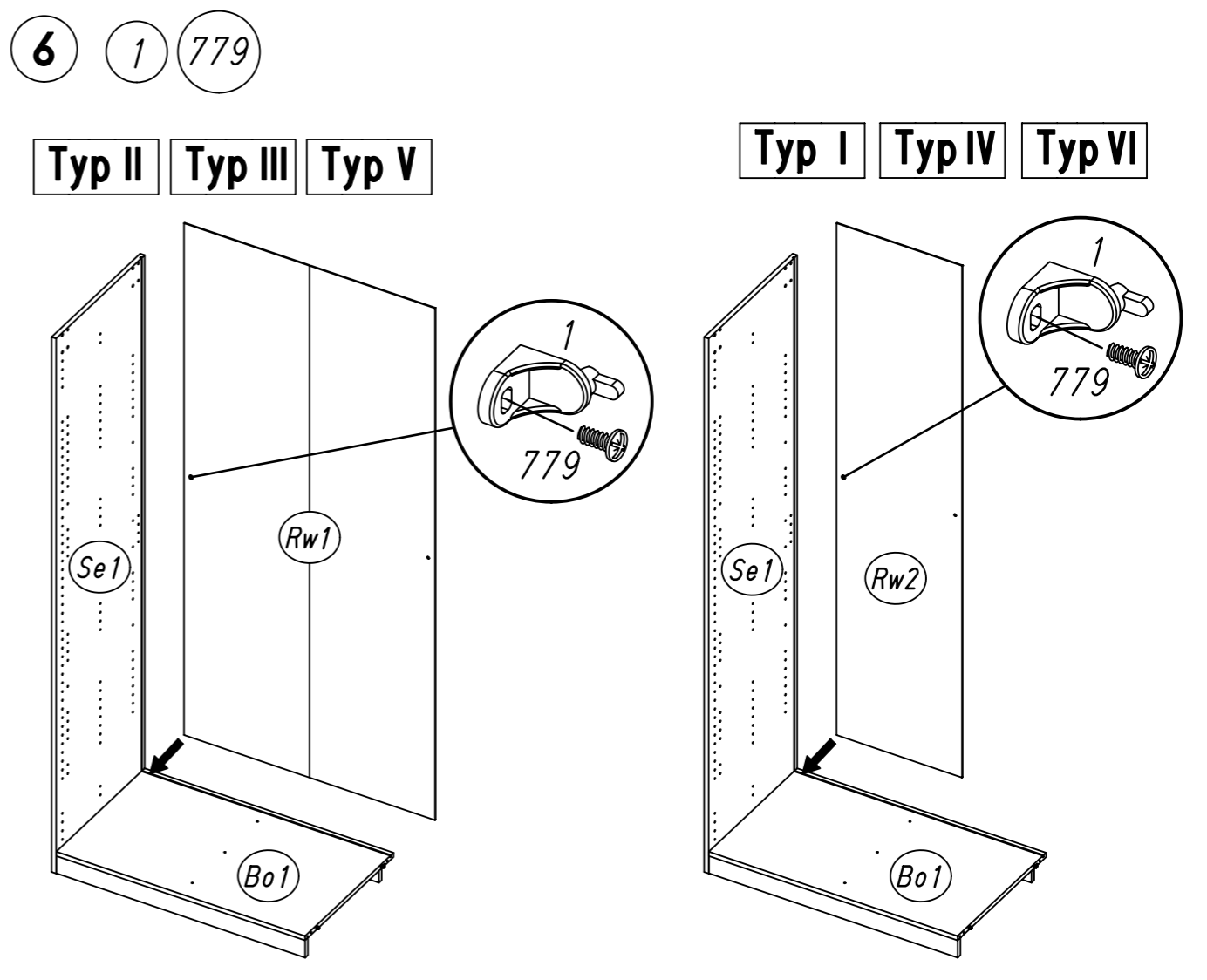
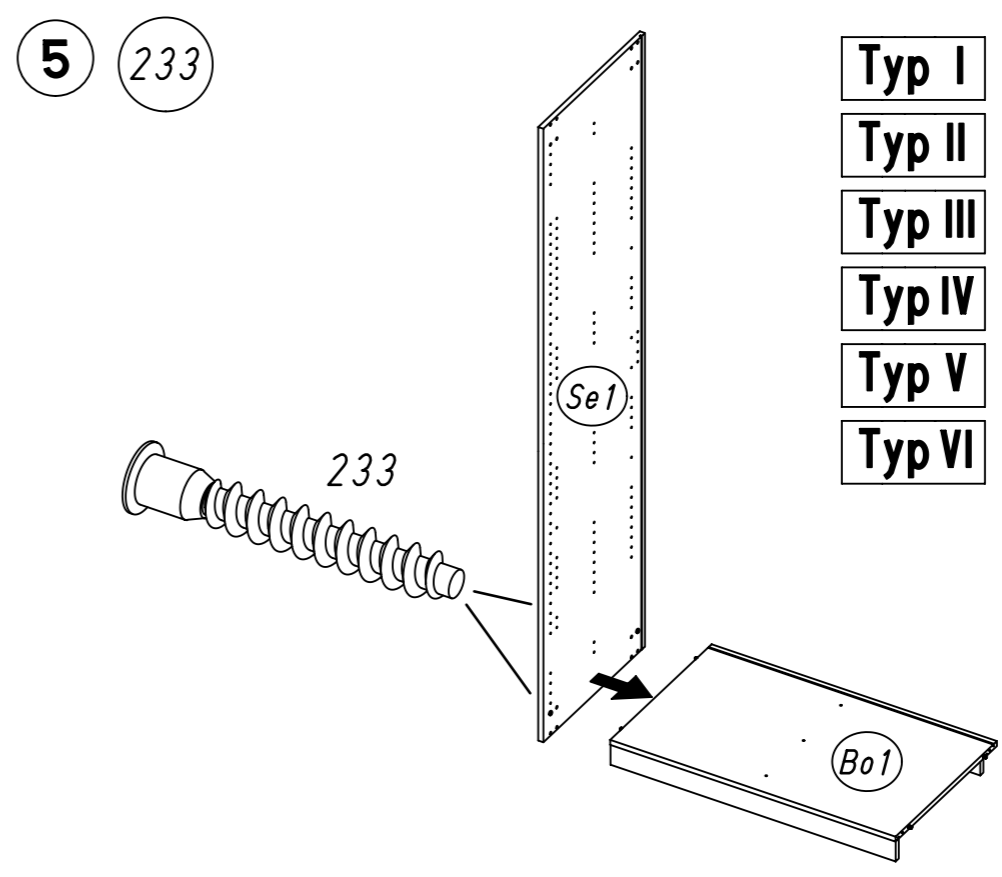
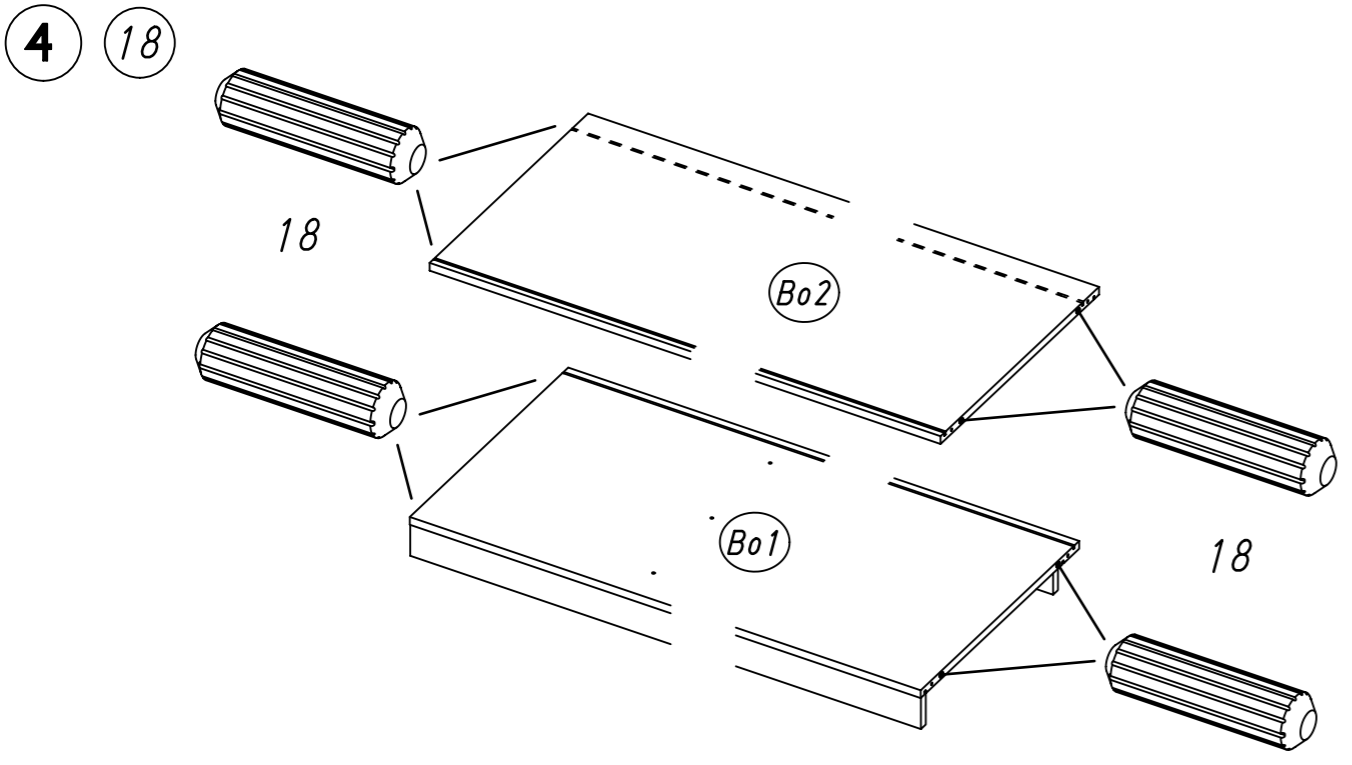
Typ VI





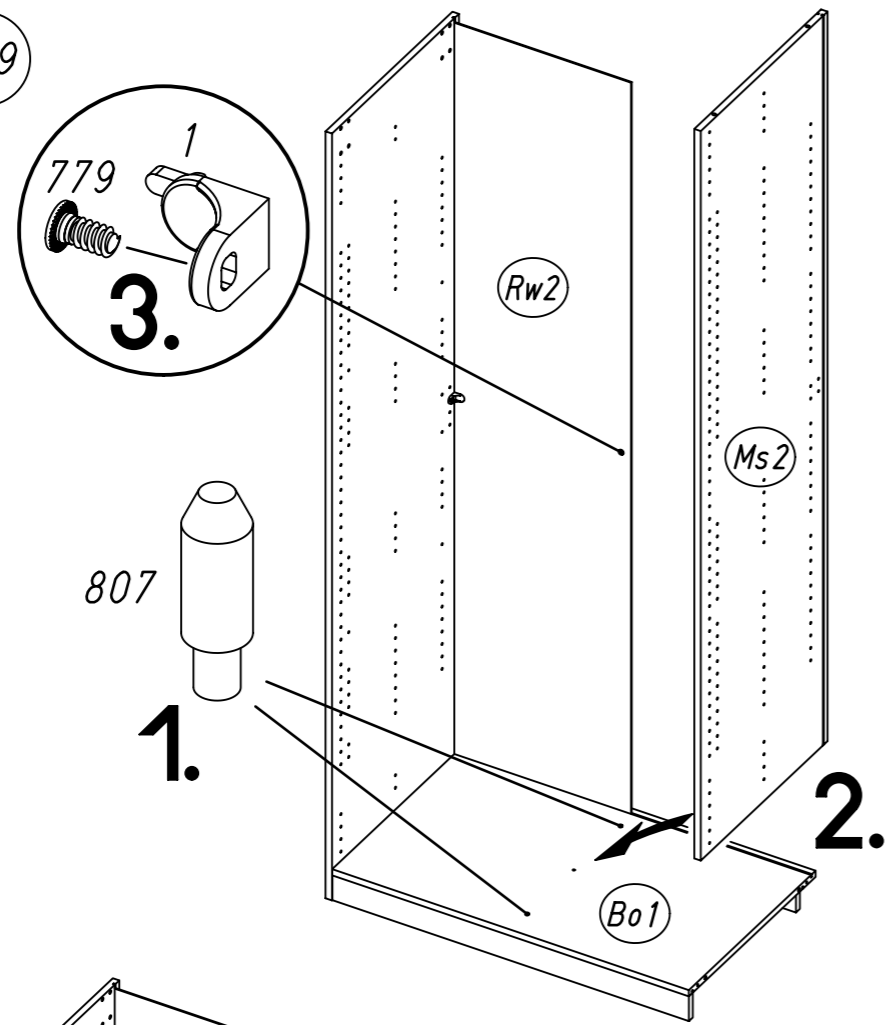


Typ I Typ II Typ III Typ IV Typ V Typ VI

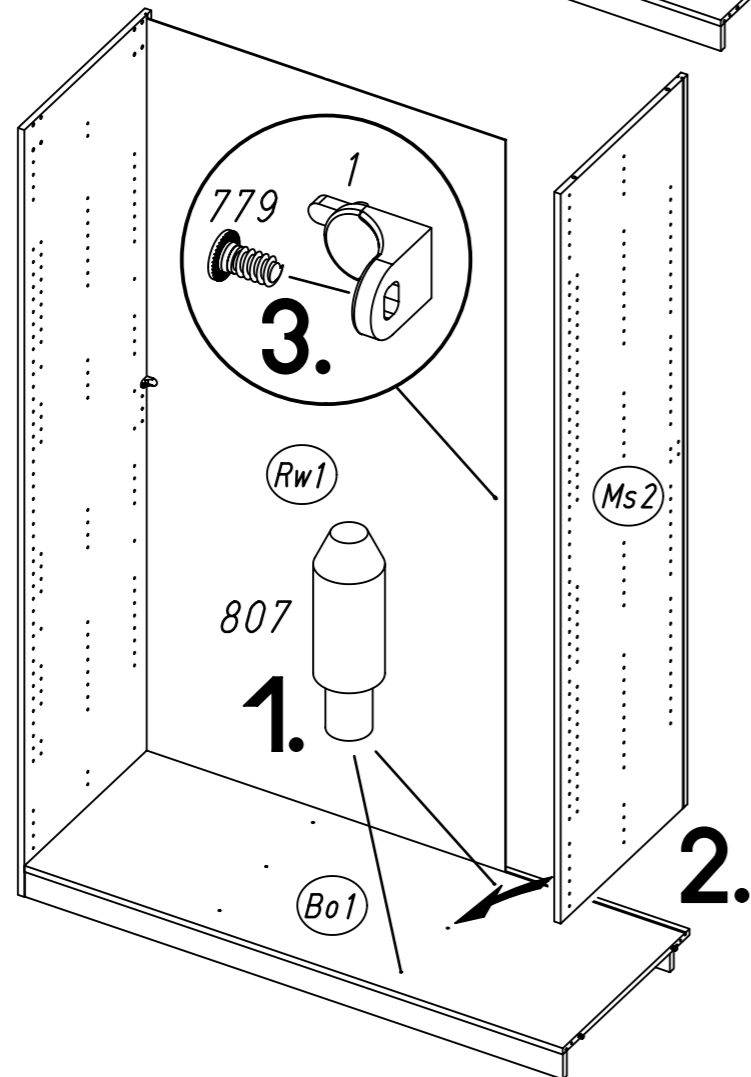


7 807 1 779

Typ I
Typ IV
Typ VI

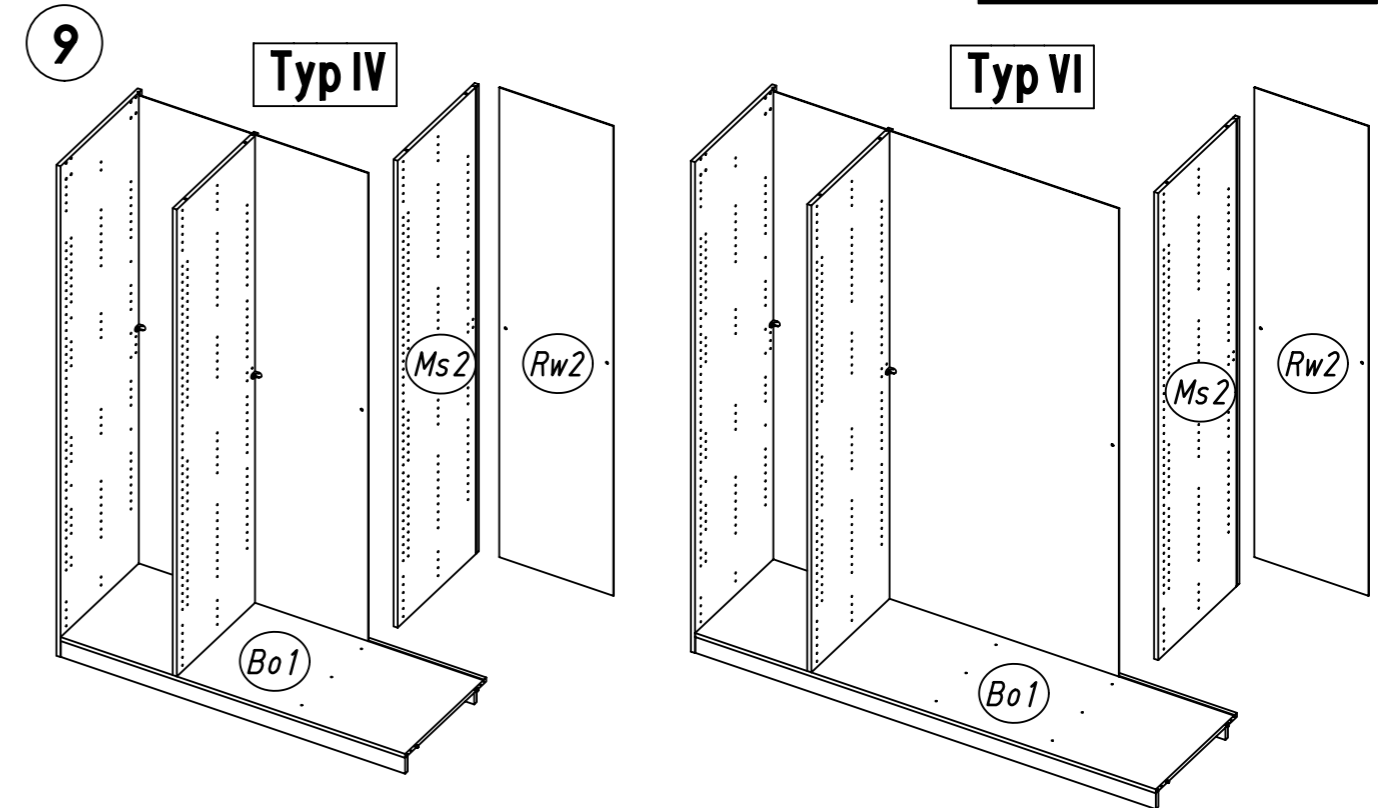
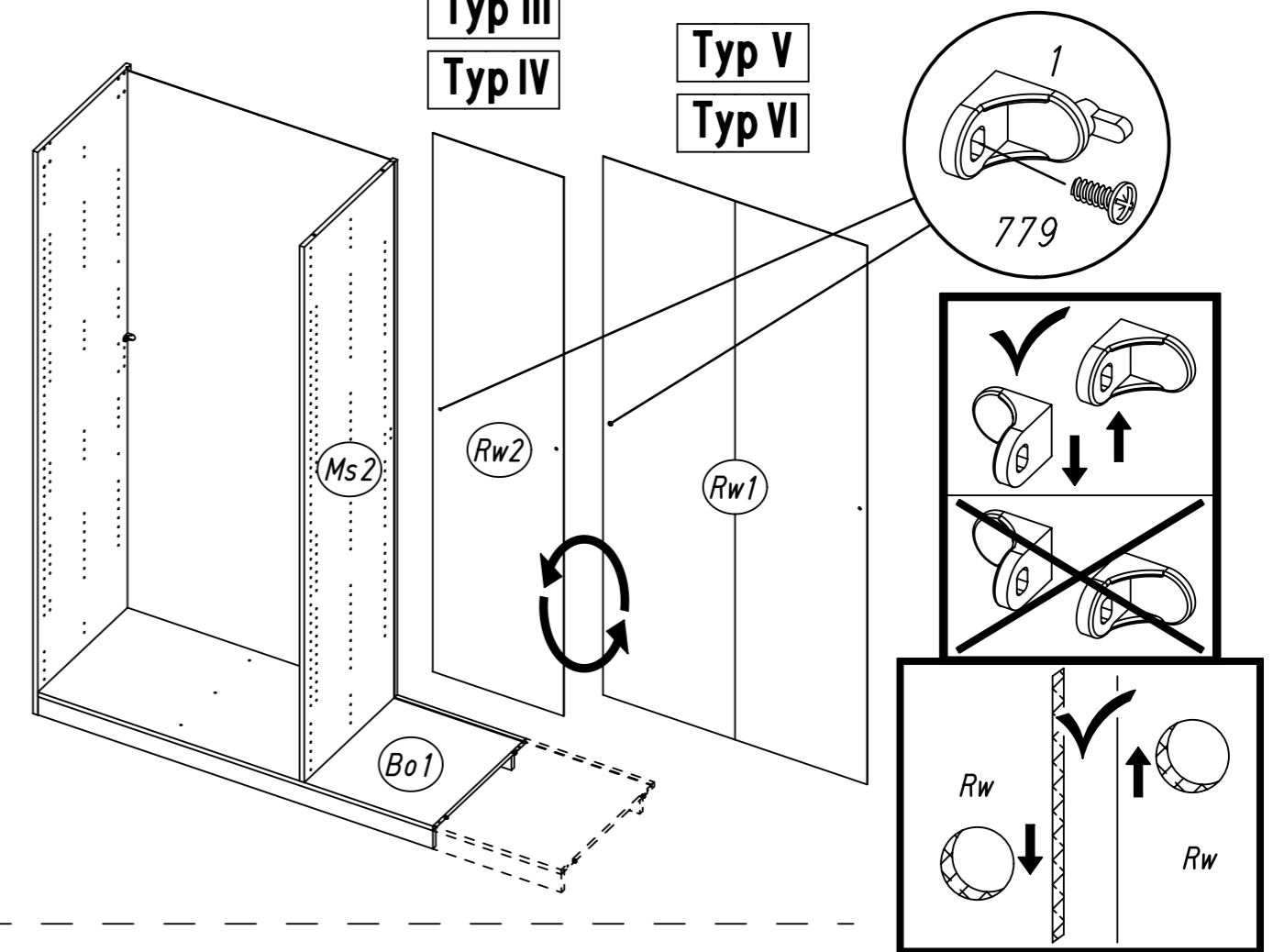


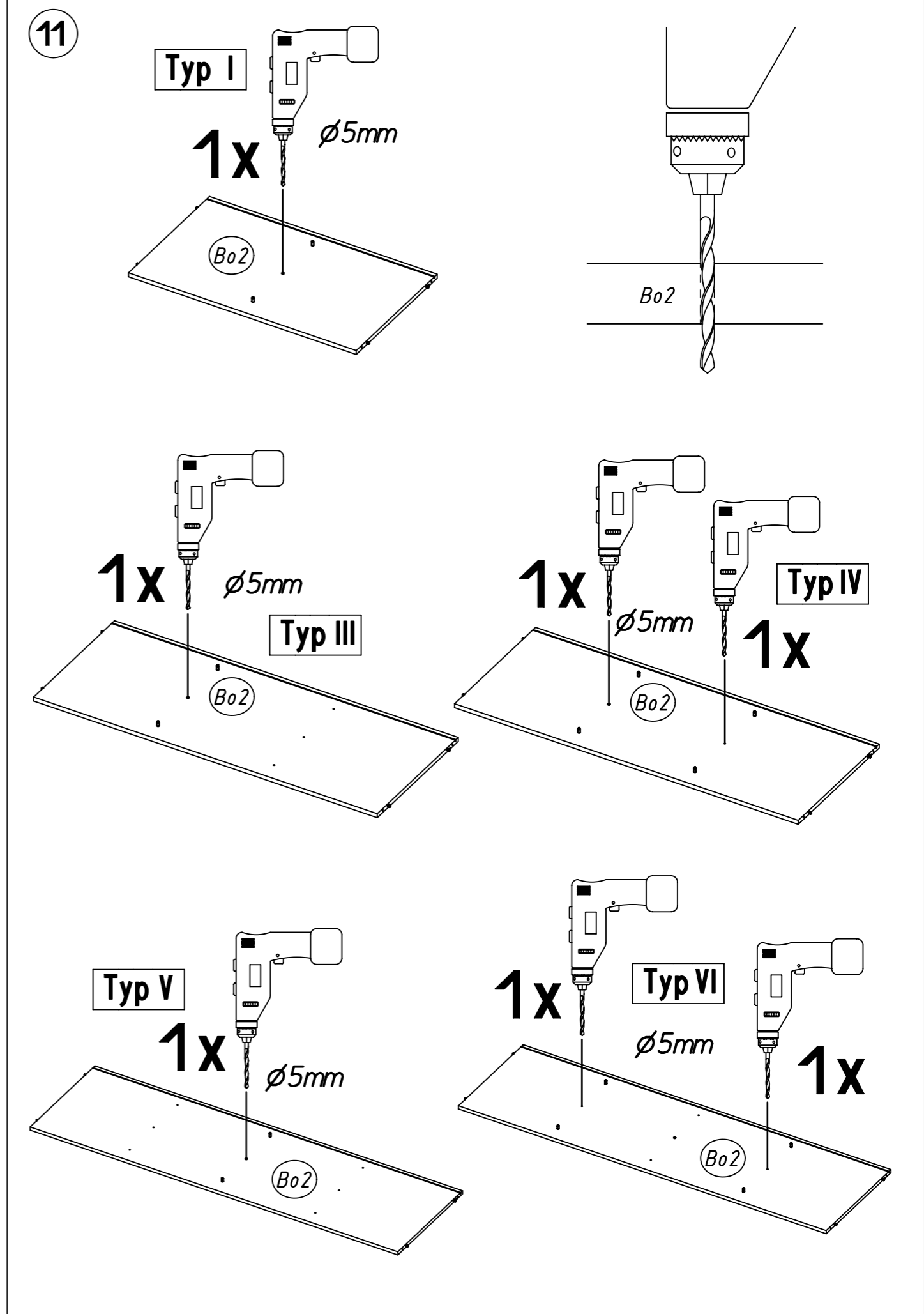
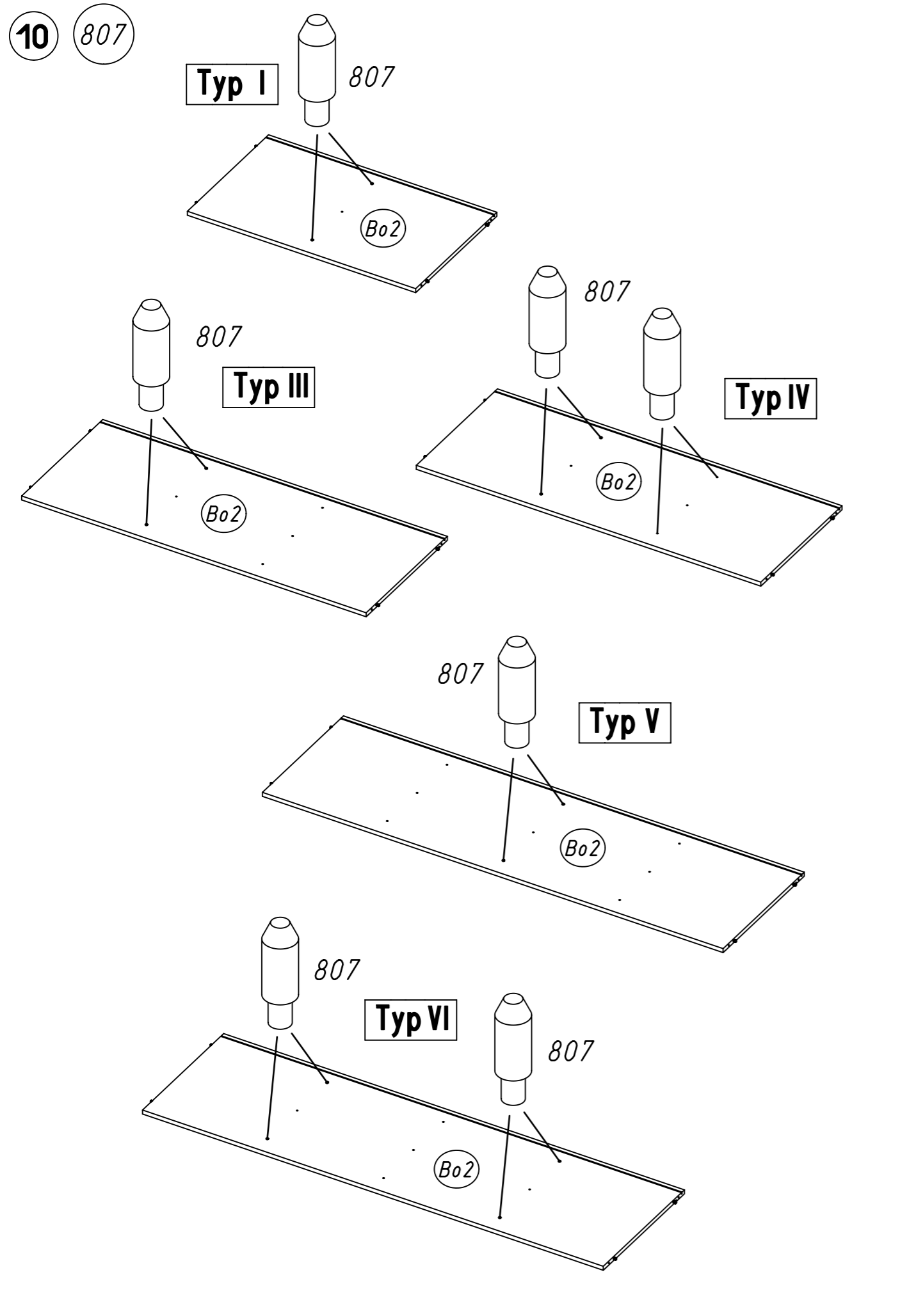
Typ II
Typ III
Typ V



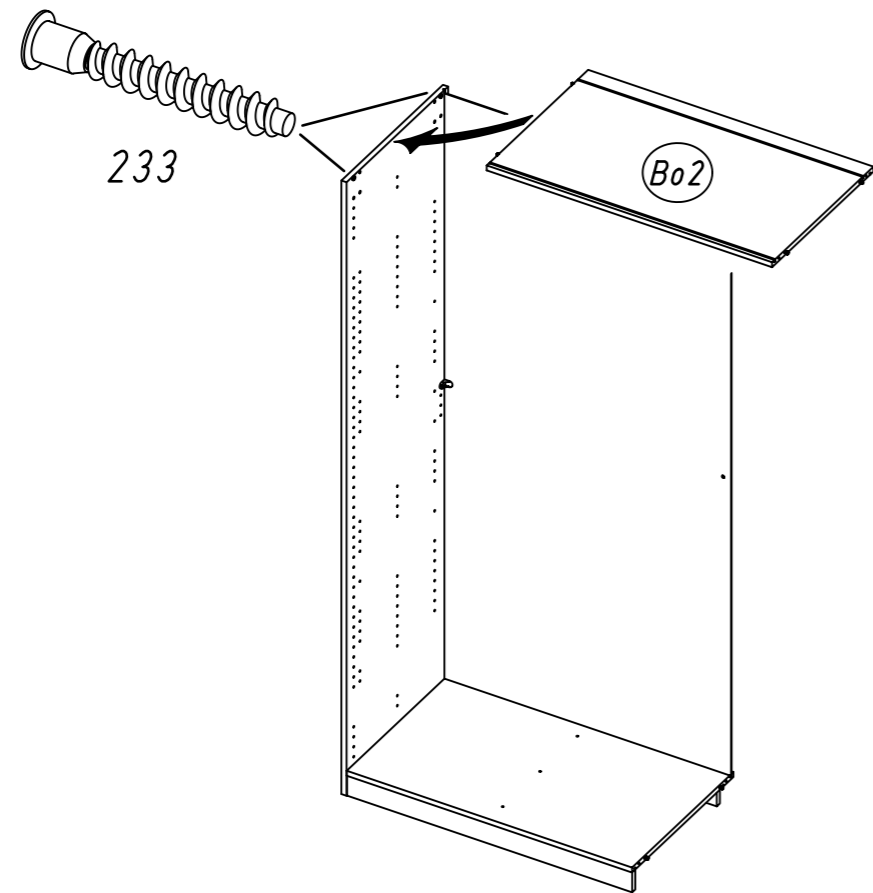
8 1 779

Typ I
Typ III
Typ IV
Typ II
Typ V
Typ VI



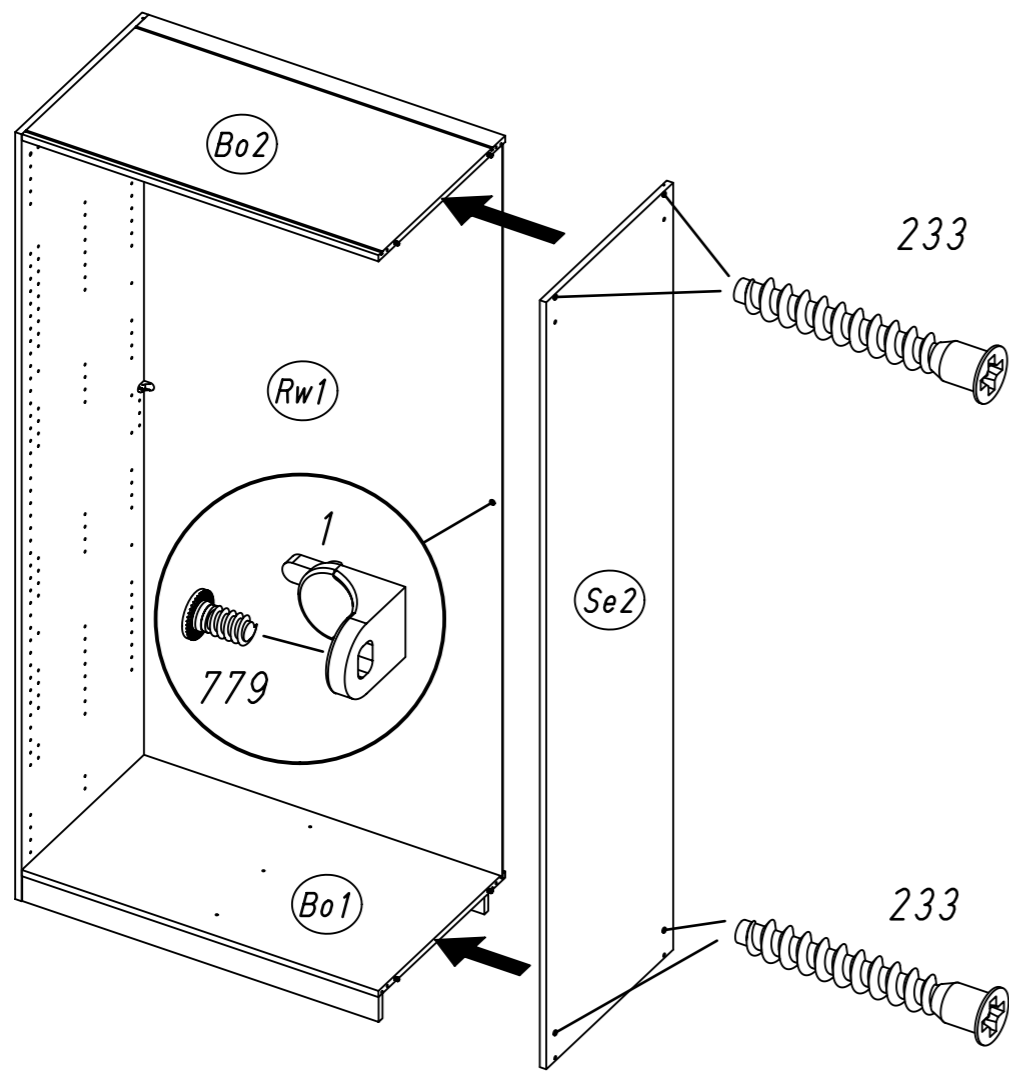


12 233



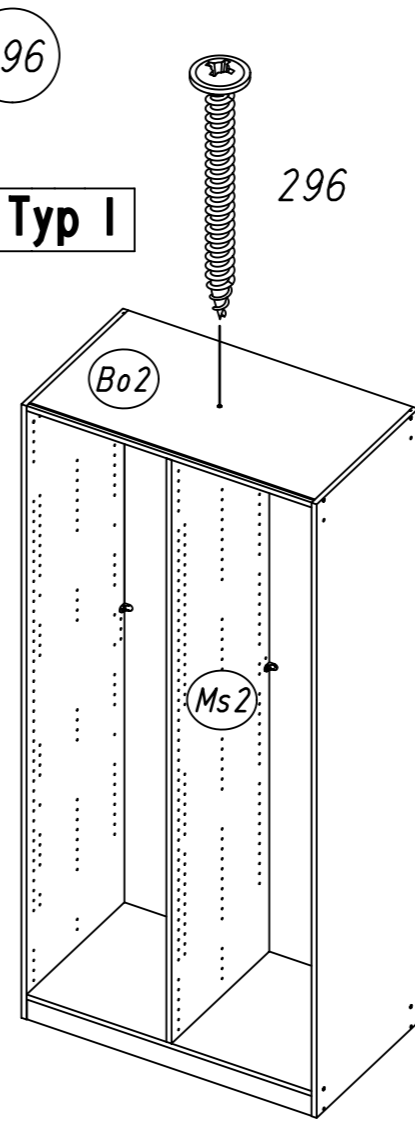
Typ I Typ II Typ III Typ IV Typ V Typ VI

13 233

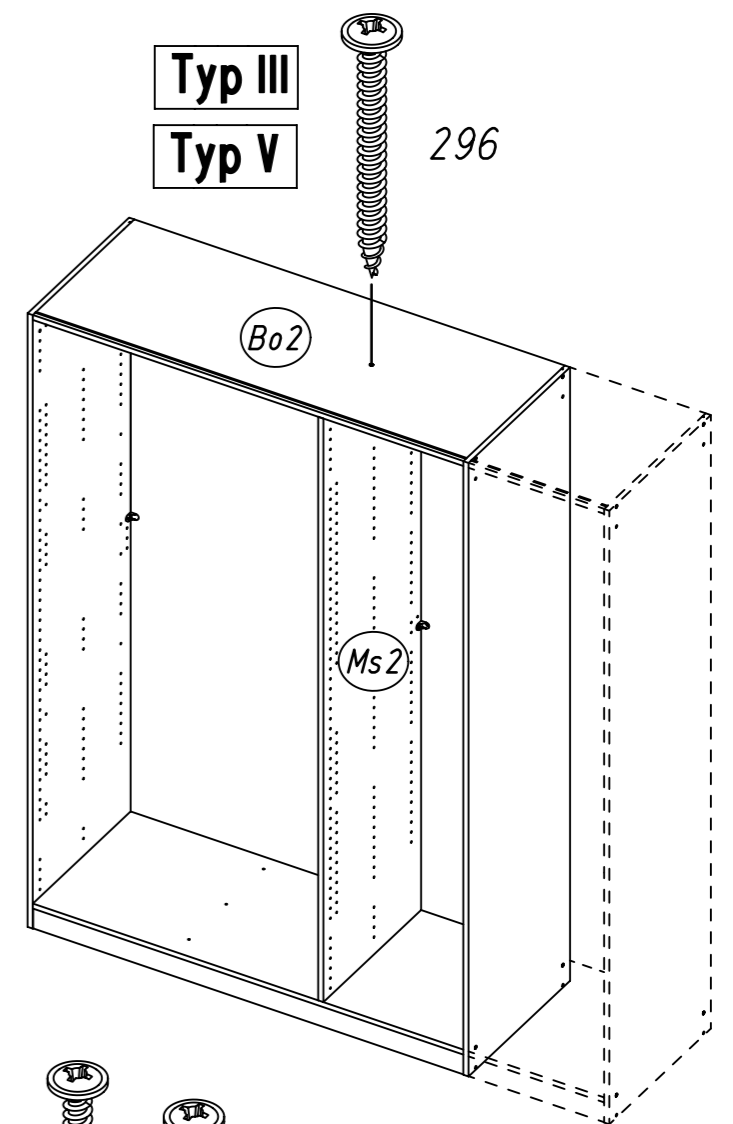


14 296

Typ I

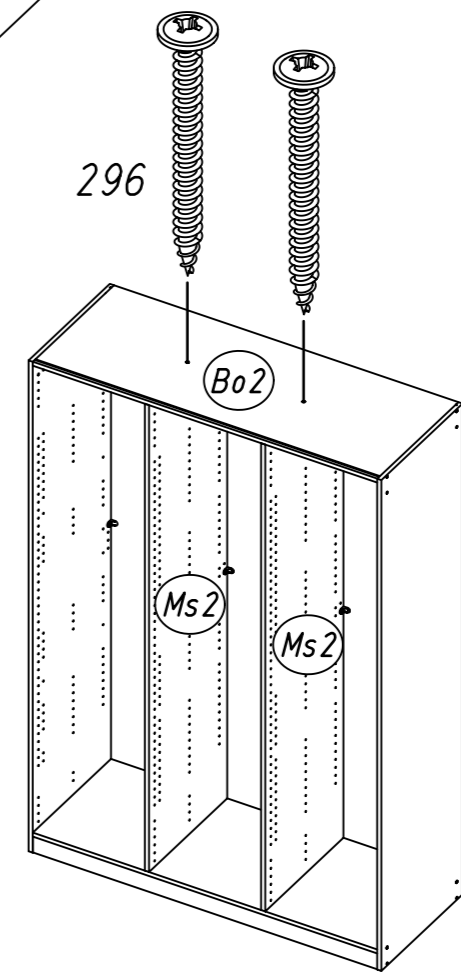


Typ III
Typ V

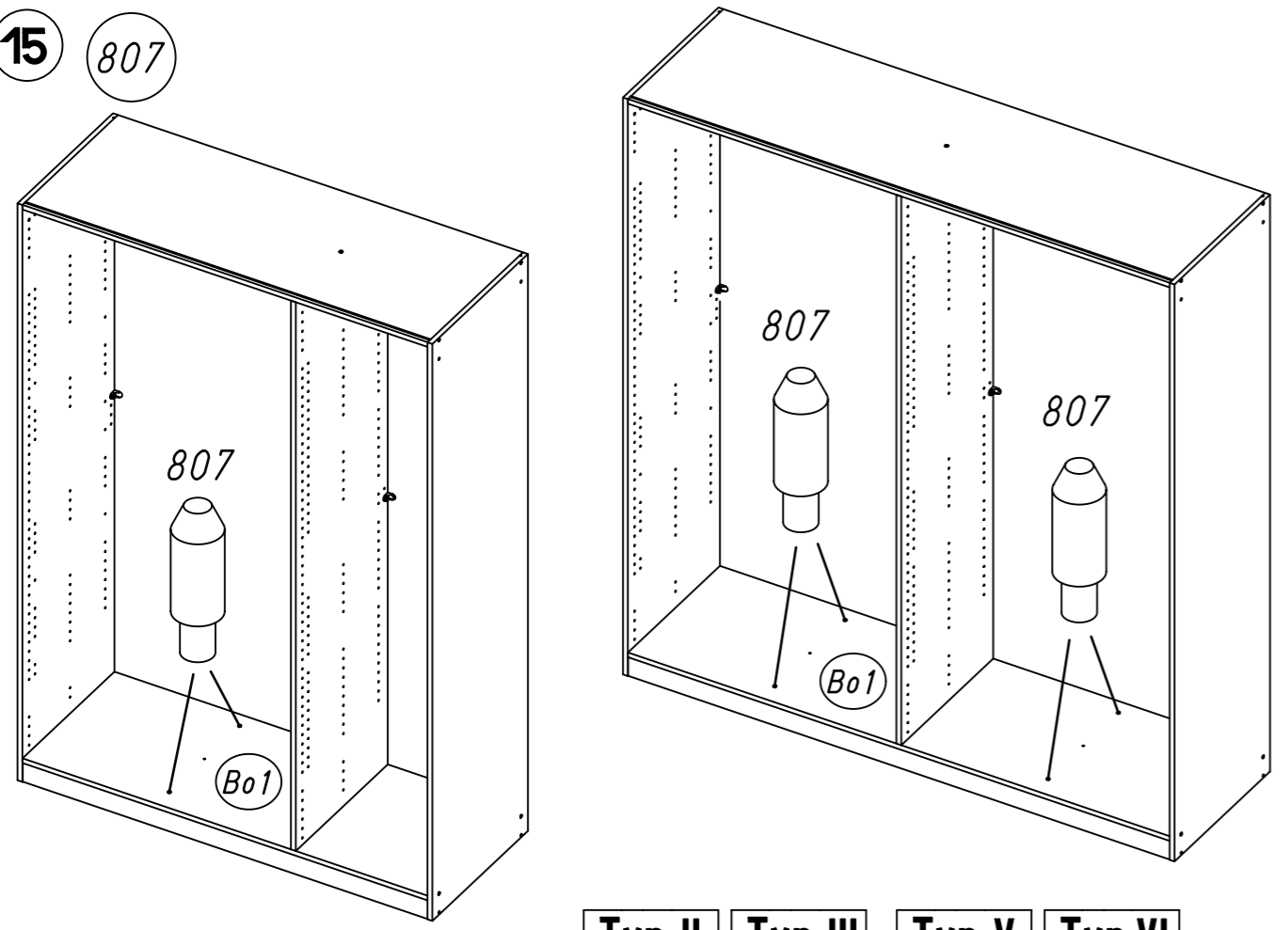


Typ IV

Typ VI



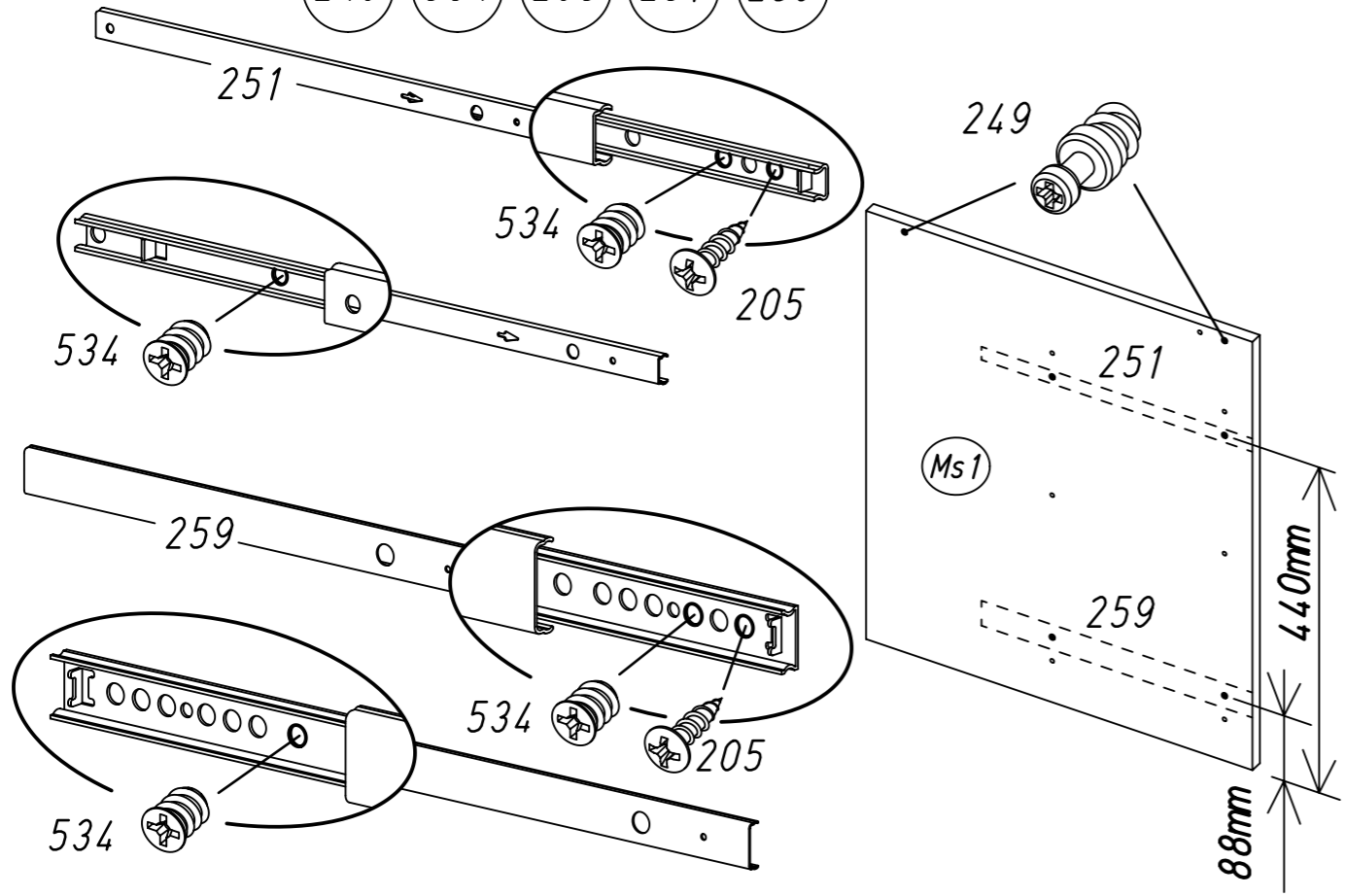
15 807



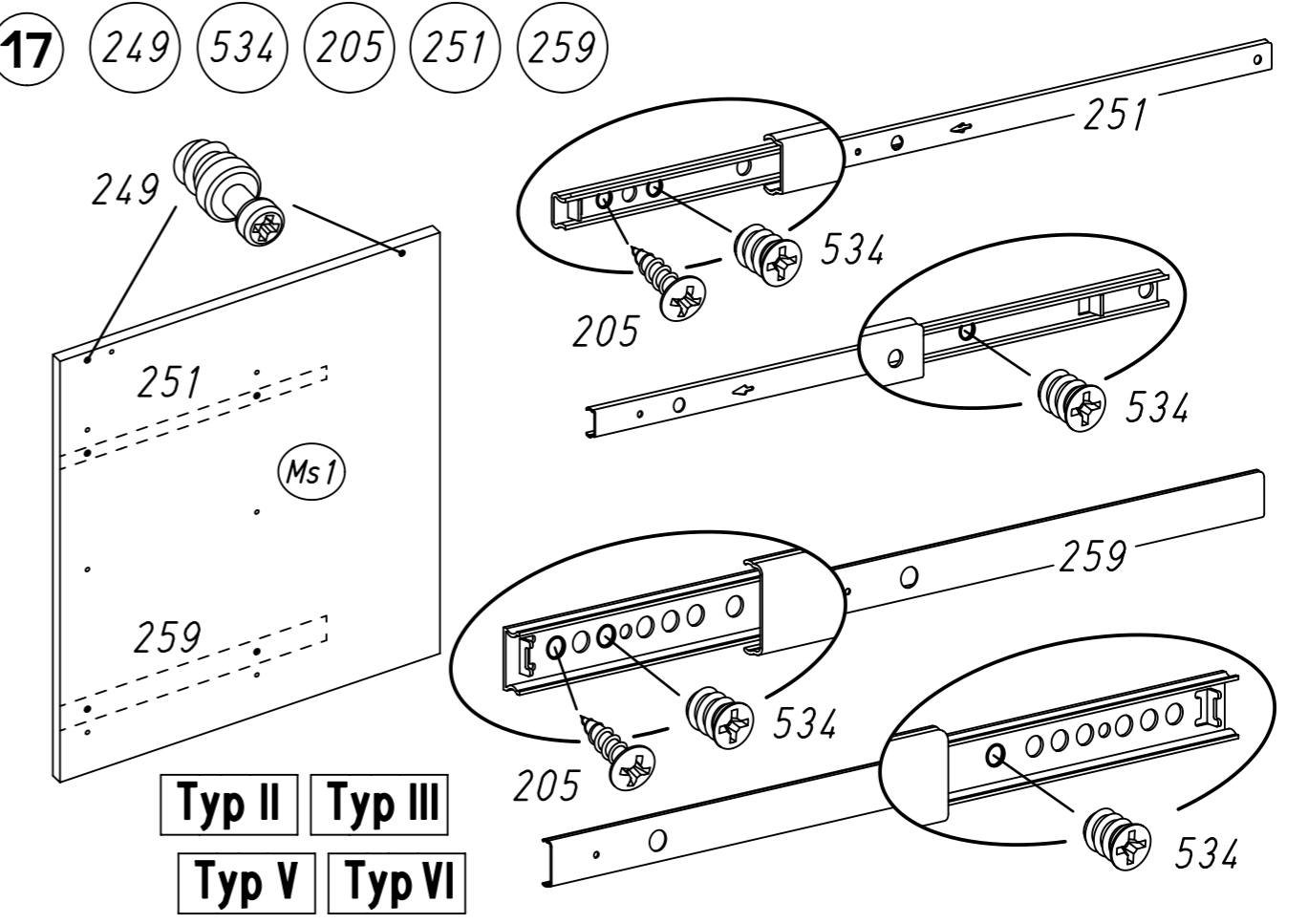
Typ II Typ III Typ V Typ VI

16

249 534 205 251 259



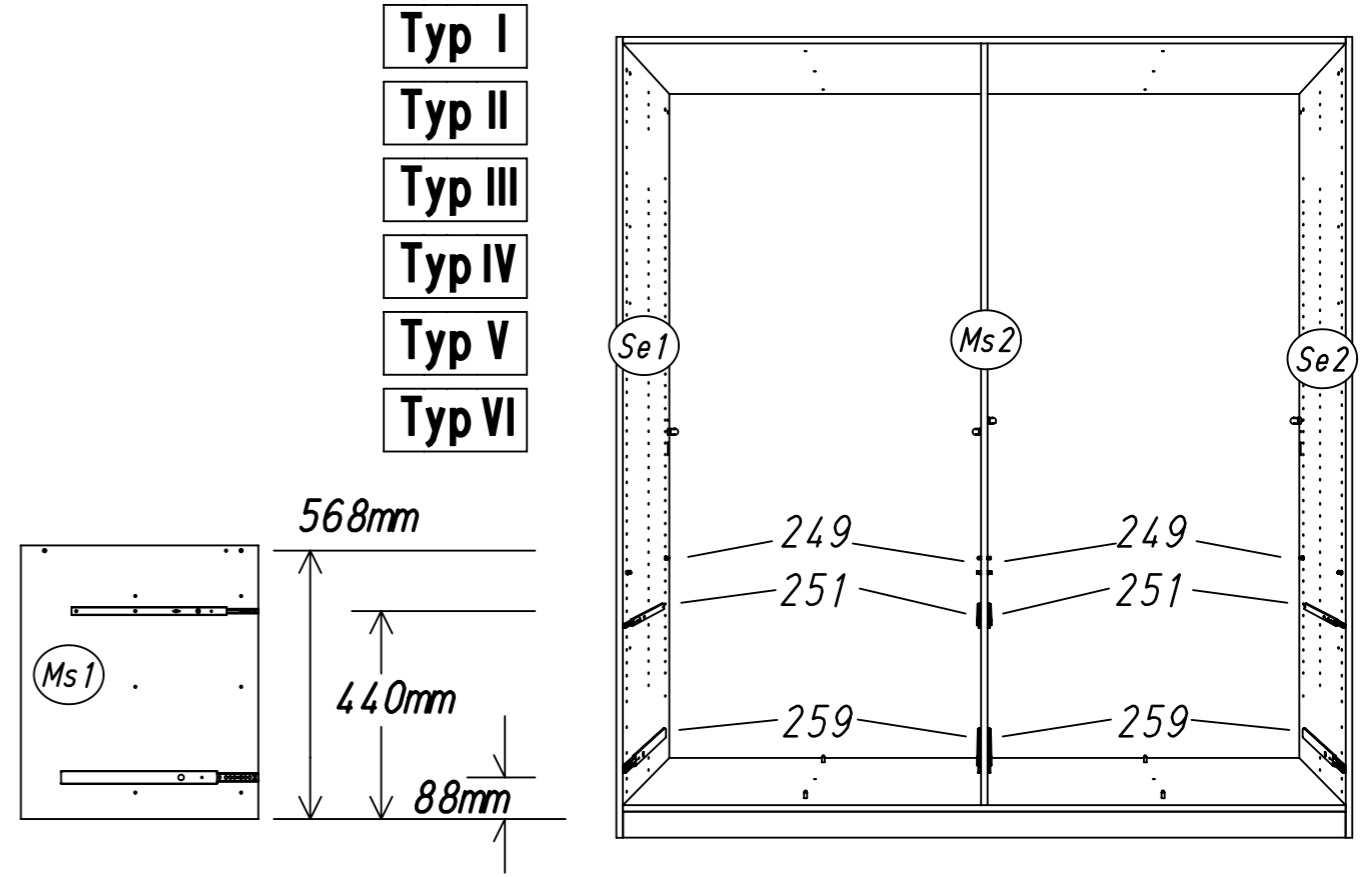
17 249 534 205 251 259



Typ II Typ III
Typ V Typ VI

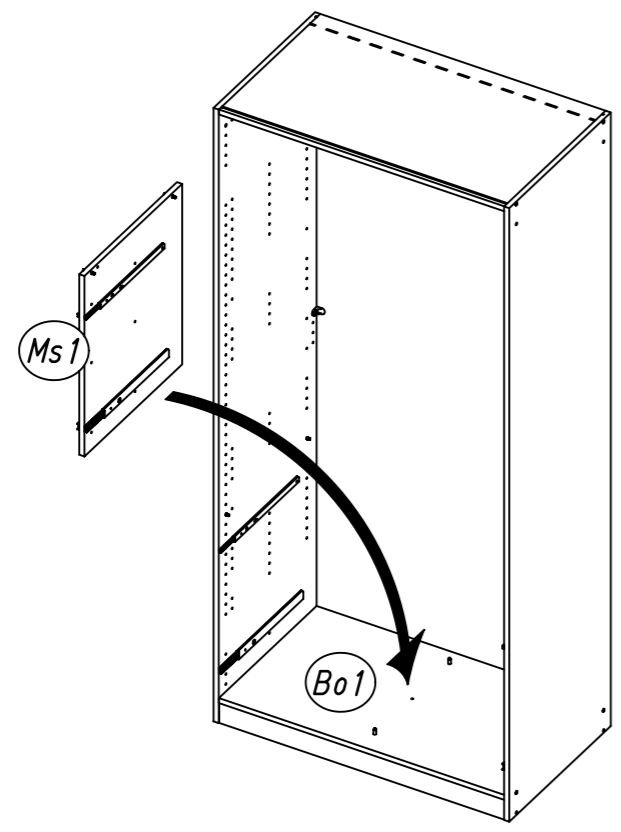
18 249 534 205 251 259

Typ I
Typ II
Typ III
Typ IV
Typ V
Typ VI



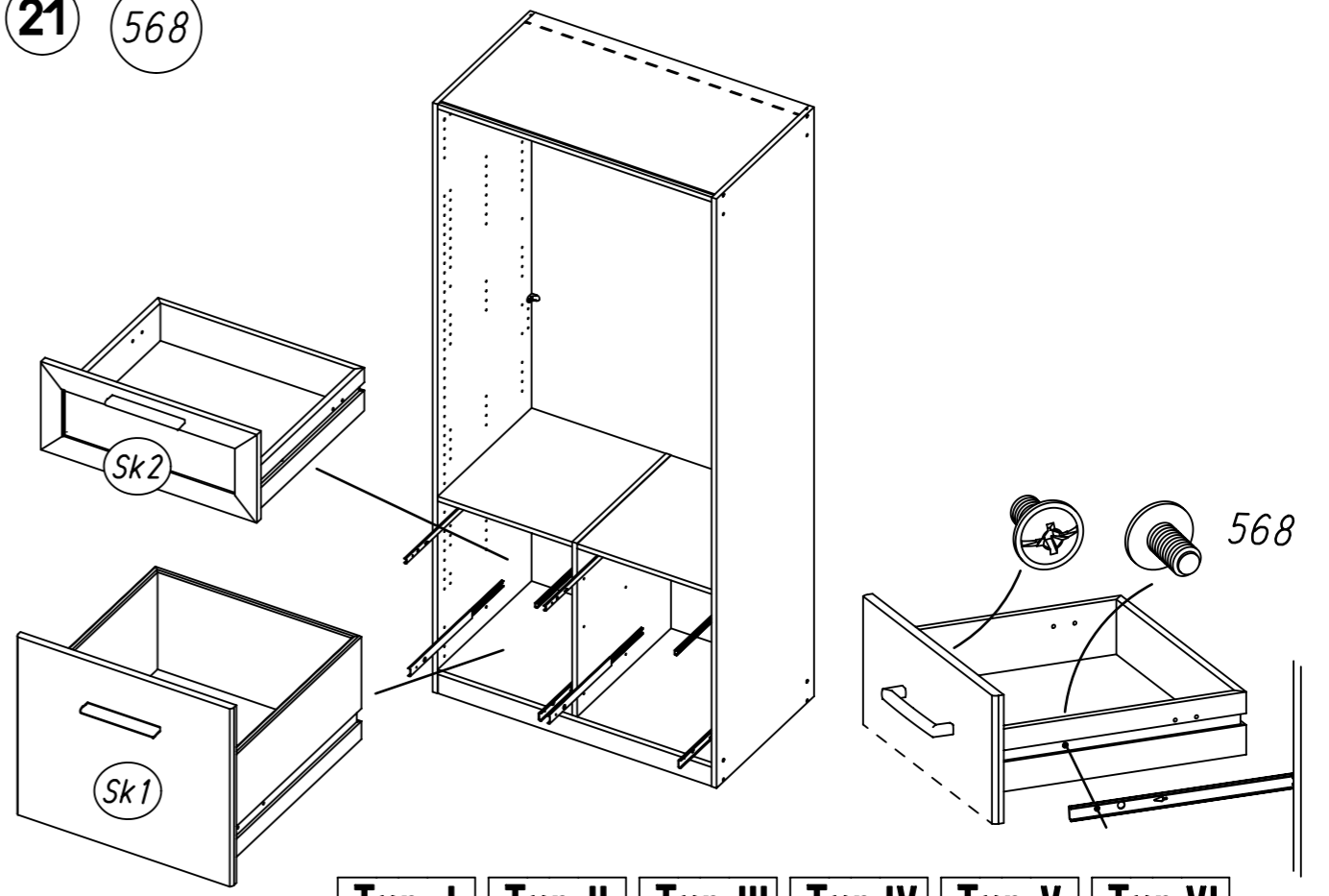
19

- Typ II
- Typ III
- Typ V
- Typ VI



21

568

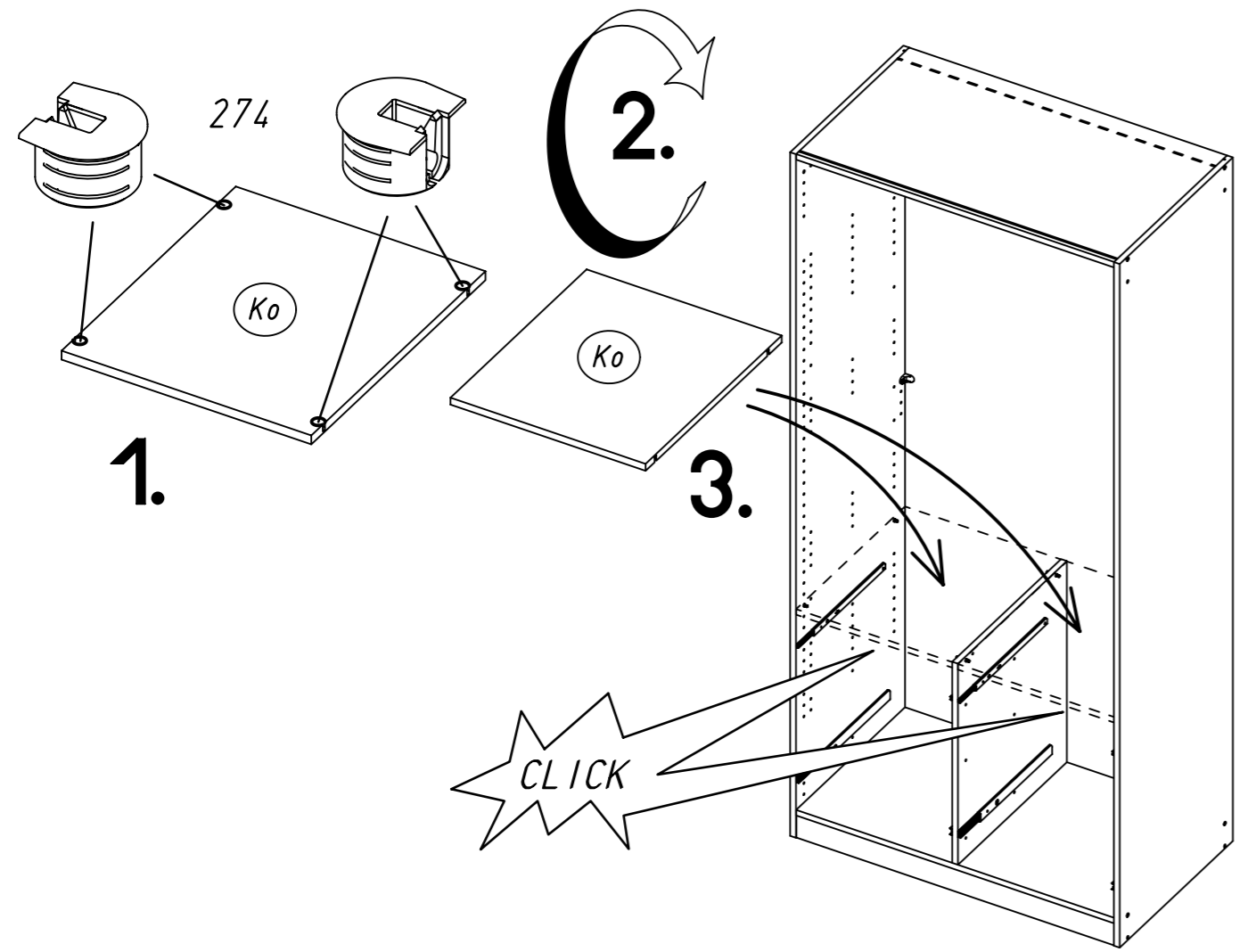


- Typ I
- Typ II
- Typ III
- Typ IV
- Typ V
- Typ VI

20

274

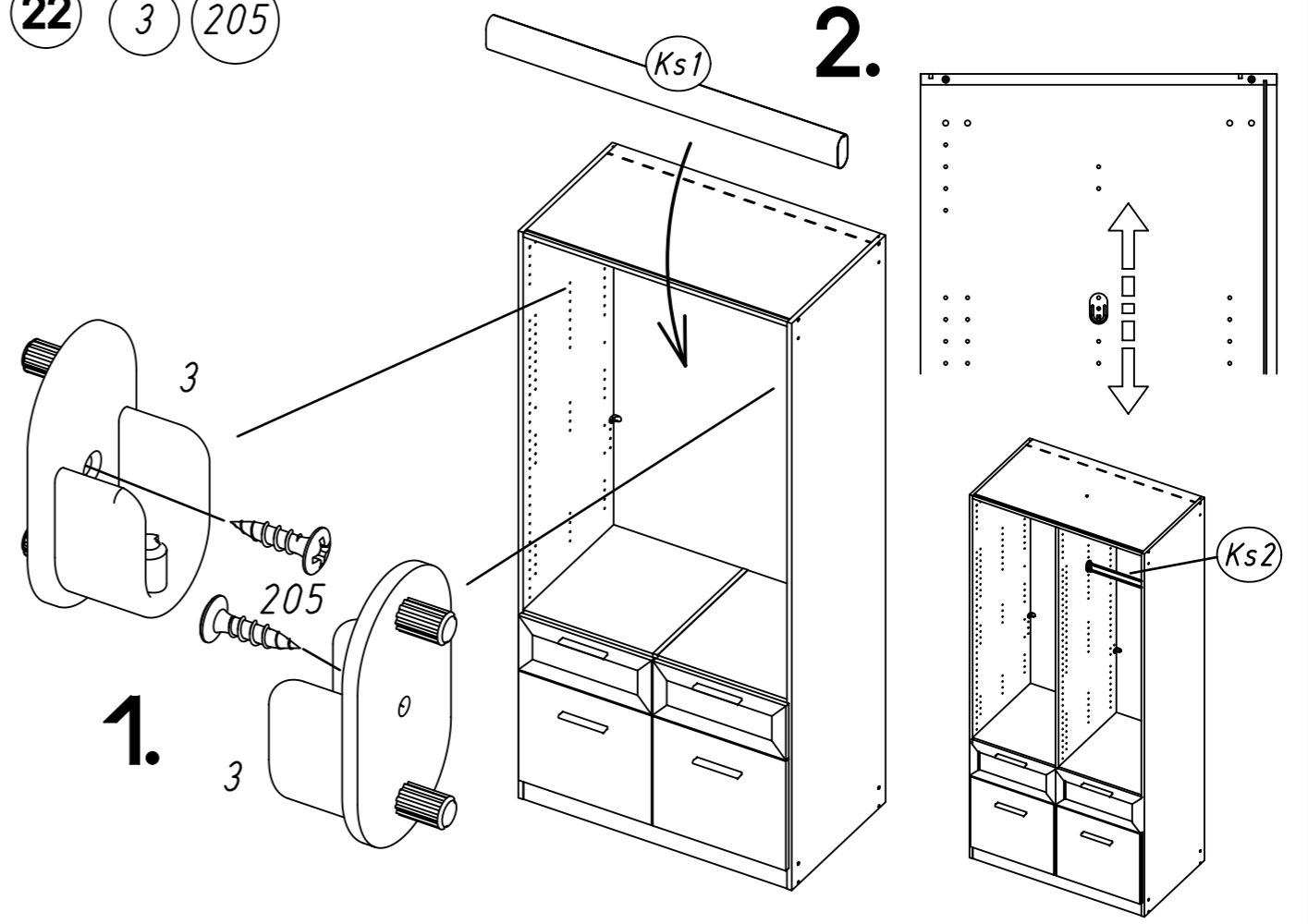
- Typ I
- Typ II
- Typ III
- Typ IV
- Typ V
- Typ VI



22

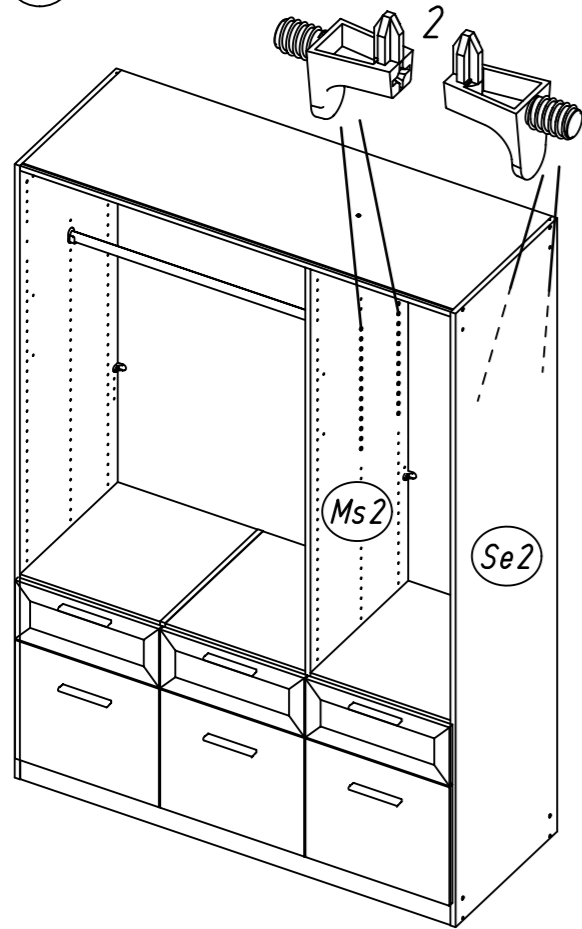
3

205

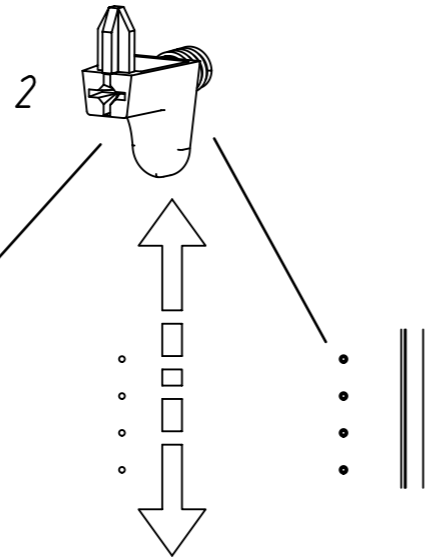
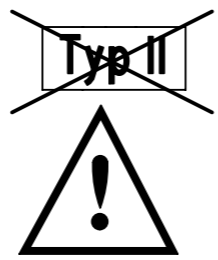


- Typ I
- Typ II
- Typ III
- Typ IV
- Typ V
- Typ VI

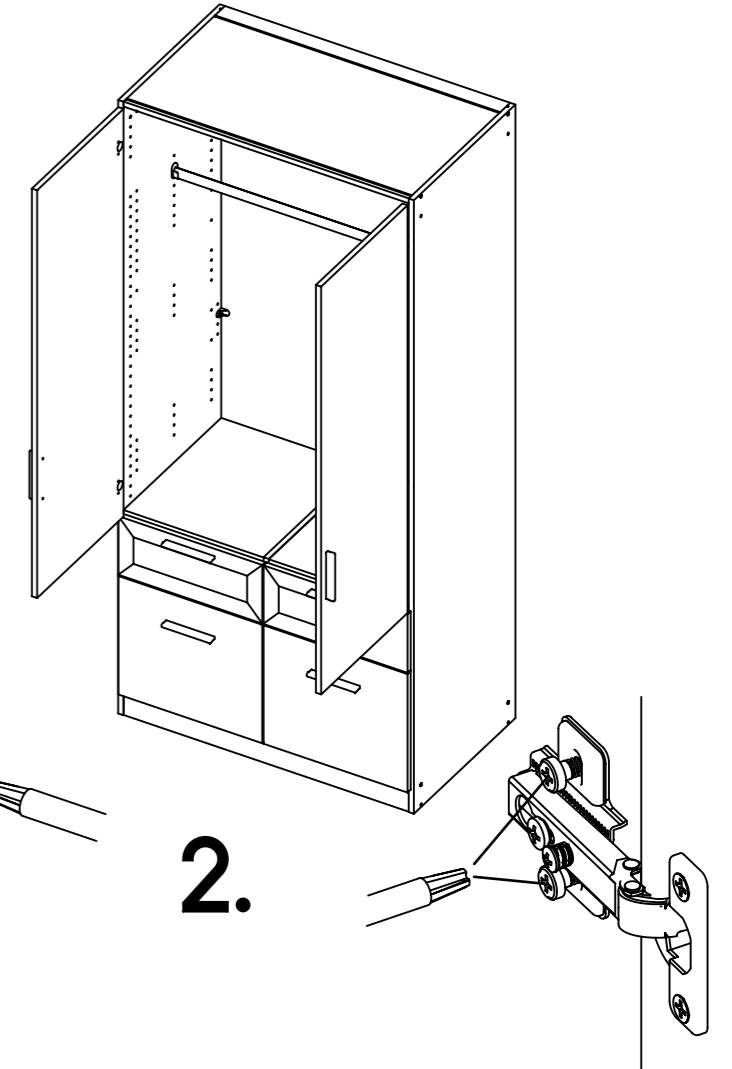
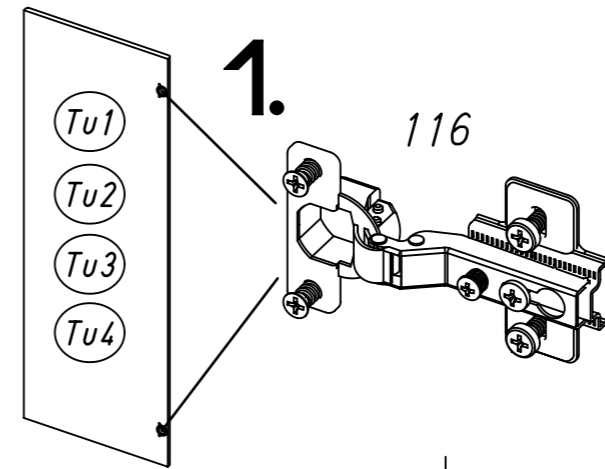
23 2



- Typ I
- Typ III
- Typ IV
- Typ V
- Typ VI



25 116

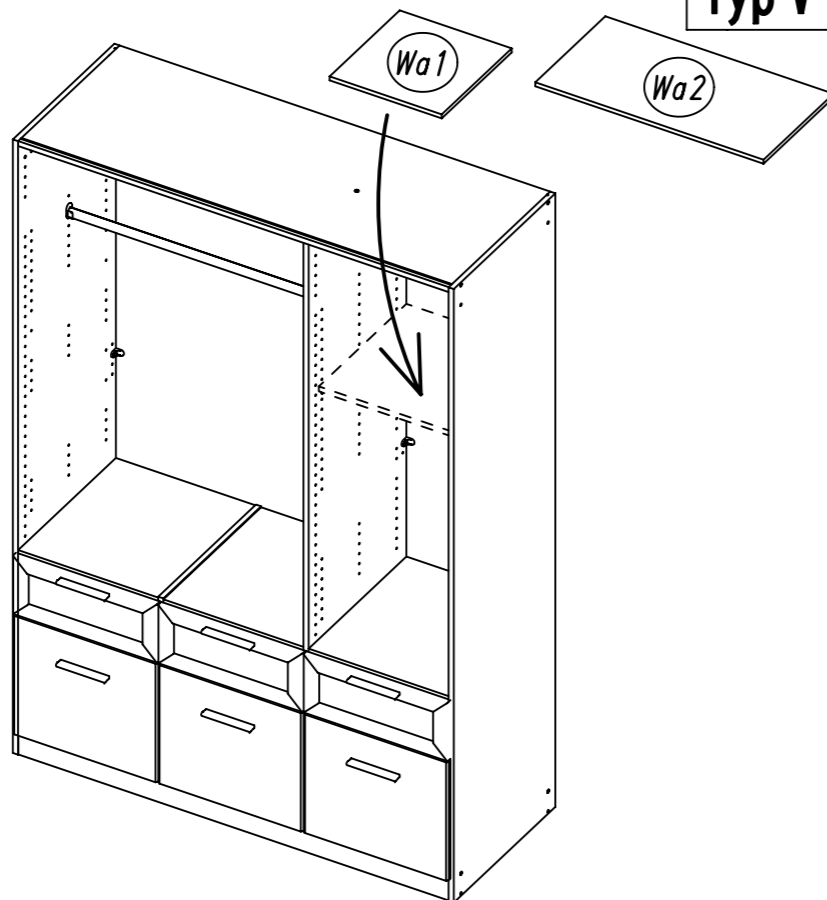
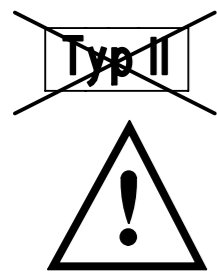


2.

24

- Typ I
- Typ III
- Typ IV
- Typ VI

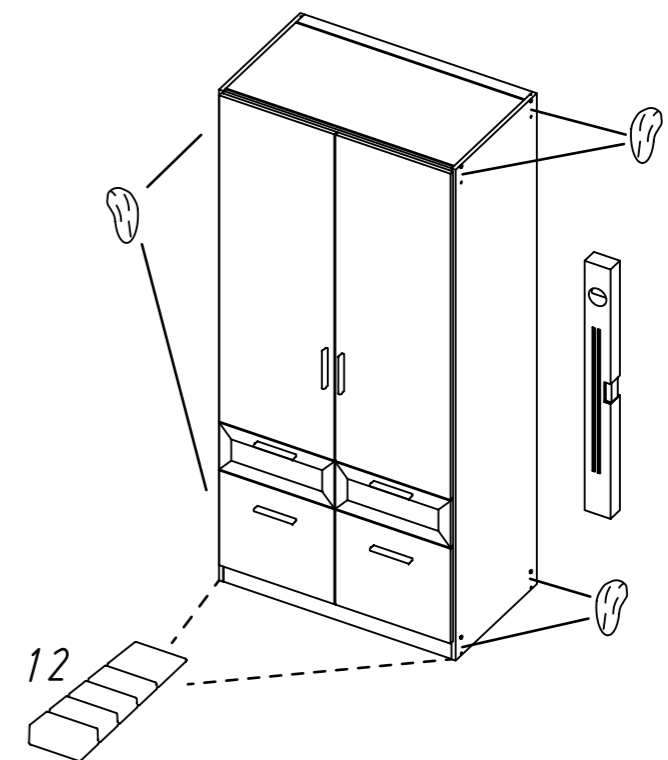
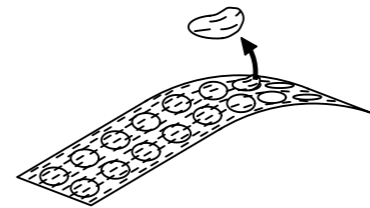
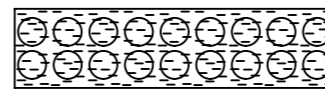
Typ V



- Typ I
- Typ II
- Typ III
- Typ IV
- Typ V
- Typ VI

26 12

ABD-FOLIE
147x46



27

